

# Руководство по установке, эксплуатации и уходу за котлом

## THERM 24 KDN, KDZN, KDSCN

Настенный газовый конденсационный котёл



# Thermona®



**Руководство по установке,  
эксплуатации и уходу за котлом**

**THERM 24 KDN, KDZN, KDCN**

# СОДЕРЖАНИЕ

<b>1. Общая информация</b>	<b>4</b>
1.1 Применение	4
1.2 Подробная информация о приборе	4
1.2.1 Описание прибора	4
1.2.2 Варианты исполнения	4
1.2.3 Общее описание	4
1.2.4 Принципиальные схемы функционирования и гидравлики (не предназначены для монтажа)	5
1.3 Безопасность эксплуатации	6
1.4 Технические параметры	7
1.5 Устройство котлов	8
<b>2. Руководство по эксплуатации</b>	<b>10</b>
2.1 Управление и сигнализация	10
2.1.1 Панель управления котла	10
2.1.2 Описание элементов панели управления котла	10
2.1.3 Информационное меню	12
2.1.4 Сообщения о неисправностях	13
2.2 Ввод в эксплуатацию	14
2.3 Окончание эксплуатации котла	14
2.4 Регулирование	15
2.4.1 Эксплуатация котла без термостата помещения или регулятора	15
2.4.2 Эксплуатация котла с термостатом помещения	15
2.4.3 Эксплуатация котла с применением встроенного эквитермного регулирования	16
2.4.4 Эксплуатация котла с вышестоящим эквитермным регулятором	17
2.4.5 Нагрев горячей воды (ГВС)	18
2.4.5.1 Нагрев ГВС в резервуаре – ОПИСАНИЕ РАБОТЫ (котлы KDZN)	18
2.4.5.2 Проточный нагрев ГВС – ОПИСАНИЕ РАБОТЫ (котлы KDCN)	18
2.5 Отдельные предохранительные и дополнительные функции котла	19
2.6 Уход и сервис	20
2.6.1 Дополнение системы отопления	21
2.7 Гарантия и гарантийные условия	21
<b>3. Руководство по установке</b>	<b>22</b>
3.1 Основные указания для монтажа котла	22
3.2 Комплектность поставки	22
3.3 Размещение котла	23
3.4 Подвешивание котла	24
3.5 Подсоединение котла к системе отопления	24
3.5.1 Размеры и подсоединение	24
3.5.2 Графики давлений подсоединяемой отопительной воды (на выходе отопительной воды)	25
3.5.3 Расширительный бак	26
3.5.4 Использование незамерзающих смесей	26
3.5.5 Предохранительный вентиль	26
3.6 Подсоединение котла THERM 24 KDCN к распределению водоснабжения	26
3.7 Подсоединение котла к газовой сети	27
3.7.1 Переоборудование на иные виды топлива	27
3.8 Заполнение и слив отопительной системы	27
3.8.1 Порядок заполнения отопительной системы	27
3.8.2 Дополнение воды в отопительную систему	27
3.8.3 Слив воды из отопительной системы	27
3.9 Отвод конденсата	28
3.10 Решение отвода дымовых газов	28
3.11 Подсоединение котла к резервуару	29
3.12 Подключение котла к электросети	29
3.12.1 Подключение термостата помещения	29
3.12.2 Подключение термостата помещения с коммуникацией OpenTherm+	30
3.13 Варианты установки котла	30
<b>4. Дополнительная информация для сервиса</b>	<b>31</b>
4.1 Газовая арматура SIT 848 SIGMA - настройка	31
4.2 Электросхема подключения	33
<b>5. Записи о гарантийном и послегарантийном ремонте и ежегодных проверках</b>	<b>36</b>
<b>6. Сертификат качества и комплектности изделия</b>	<b>39</b>

Граф. символы,  
использованные  
в тексте:



Предупреждения производителя,  
прямо влияющие на безопасность  
эксплуатации прибора



Предупреждения произво-  
дителя информационного  
характера

## 1. ОБЩАЯ ИНФОРМАЦИЯ



Учтите, пожалуйста, что необходимо соблюдать данные предупреждения.

### 1.1 Применение

Настенные конденсационные котлы THERM - это газовые водогрейные котлы, сжигающие природный газ или пропан. Они сконструированы как приборы, использующие конденсацию водяных паров во время процесса сжигания и характеризуются высокой эффективностью, минимальным объёмом выбросов в окружающую среду и минимальным расходом электроэнергии. Они работают экономично и не наносят ущерба окружающей среде. Мощность регулируется бесступенчато в диапазоне около 20 - 100% и автоматически адаптируется к моментальным теплотерям объекта. Конденсационные котлы THERM помимо отопления можно использовать и для нагрева горячей воды (ГВС) проточным способом или во внешнем резервуаре без прямого нагрева.



Котёл предназначен для закрытых отопительных систем, оборудованных расширительным баком или открытым расширительным баком на высоте не менее 8 метров над котлом.

### 1.2 Подробная информация о приборе

#### 1.2.1 Описание прибора

- настенный конденсационный котёл, предназначенный для отопления объектов с теплотерей около 20 кВт
- возможность нагрева ГВС - проточный нагрев или не прямой нагрев в резервуаре без прямого нагрева
- работает на природном газу или пропане
- полностью автоматическая работа
- низкий расход эл. энергии
- автоматическая бесступенчатая модуляция мощности
- простое управление котлом
- высокий комфорт
- встроенное эквитермное регулирование
- встроенный автоматический байпас
- высокая безопасность работы
- возможность управления вышестоящим термостатом помещения или интеллектуальным регулятором помещения
- использованы предохранительные элементы котла, предотвращающие перегрев котла, утечку дымовых газов или газа
- встроенный циркуляционный насос, экономно использующий эл. энергию с электронным модулированием оборотов
- предохранительный клапан 3 бара
- предохранительные функции (защита от замерзания, защита насоса и т.д.)
- электрическое поджигание (экономия газа)

#### 1.2.2 Варианты исполнения

##### THERM 24 KDN

- закрытая камера сгорания - т.н. исполнение TURBO
- вариант только для отопления
- воздух для сжигания отбирается снаружи

##### THERM 24 KDZN

- закрытая камера сгорания - т.н. исполнение TURBO
- нагрев ГВС в отдельном резервуаре без прямого нагрева
- воздух для сжигания отбирается снаружи

##### THERM 24 KDCN

- закрытая камера сгорания - т.н. исполнение TURBO
- нагрев ГВС проточным способом
- воздух для сжигания отбирается снаружи

#### 1.2.3 Общее описание

Основным элементом газовых конденсационных котлов THERM является несущая рама, на которой закреплены отдельные элементы котла. В верхней части котла размещен конденсационный элемент, который объединяет камеру сгорания с горелкой и нержавеющей теплообменником. Съёмная передняя стенка элемента оборудована двумя электродами (поджигания и ионизации), контрольным отверстием, горелкой и изогнутой трубкой для подачи смеси газа с воздухом.

Необходимое соотношение смеси газа с воздухом и их смешивание обеспечивает миксер вместе с газовой арматурой. Она включает регулятор давления газа, два соленоидных блокирующих вентиля и регулировку соотношения объёма газа на выходе с элементами механической настройки. Комплект подготовки смеси в целом далее дополнен вентилятором с электронным управлением оборотами.

Во время работы конденсационного котла образуется конденсат. Отвод конденсата от конденсационного элемента и труба отвода продуктов горения с помощью системы шлангов сводятся к противозапаховому затвору, откуда конденсат отводится за пределы котла.

Для обеспечения протекания воды через котёл на входе обратной воды устанавливается энергетически эффективный насос Wilo с электронным управлением оборотами. Циркуляционный насос является составной частью компактного гидроблока, в который также входит байпас, кран пополнения отопительной системы, кран слива отопительной воды из котла, датчик давления, предохранительный клапан, подсоединение расширительного бака и т.п.

Котлы THERM 24 KDZN оборудованы трёхходовым вентиляем для разделения функций нагрева ГВС и нагрева отопительной системы. Версия KDCN еще дополнена пластинчатым теплообменником, который обеспечивает комфортный нагрев ГВС.

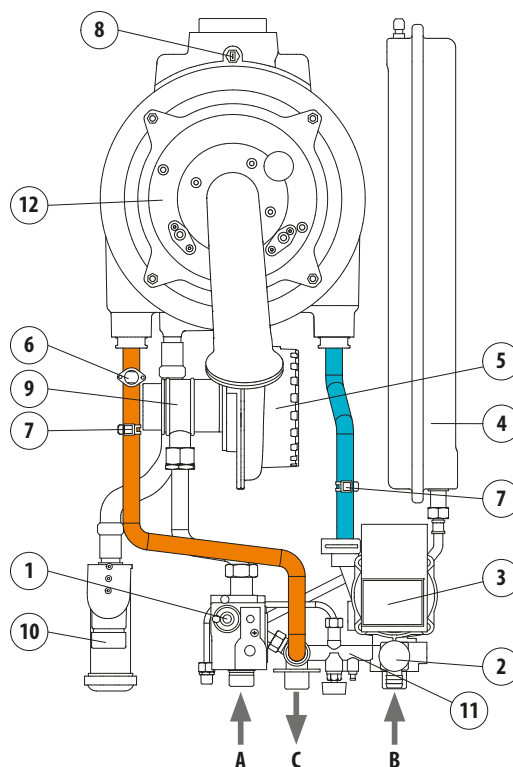
На передней стороне котла размещены элементы управления и дисплей (см. главу "Руководство по эксплуатации"). Внутри панели управления установлена управляющая микропроцессорная автоматика для управления работой котла, функциями предохранения и регулирования.

#### 1.2.4 Принципиальные схемы функционирования и гидравлики (не предназначены для монтажа)

##### THERM 24 KDN

- 1 - Газовый клапан
- 2 - Предохранительный клапан
- 3 - Циркуляционный насос
- 4 - Расширительный бак отопления
- 5 - Вентилятор
- 6 - Аварийный термостат
- 7 - Датчик температуры
- 8 - Датчик температуры дымовых газов
- 9 - Смеситель
- 10 - Противозапаховый затвор (сифон)
- 11 - Гидроблок
- 12 - Конденсационный элемент

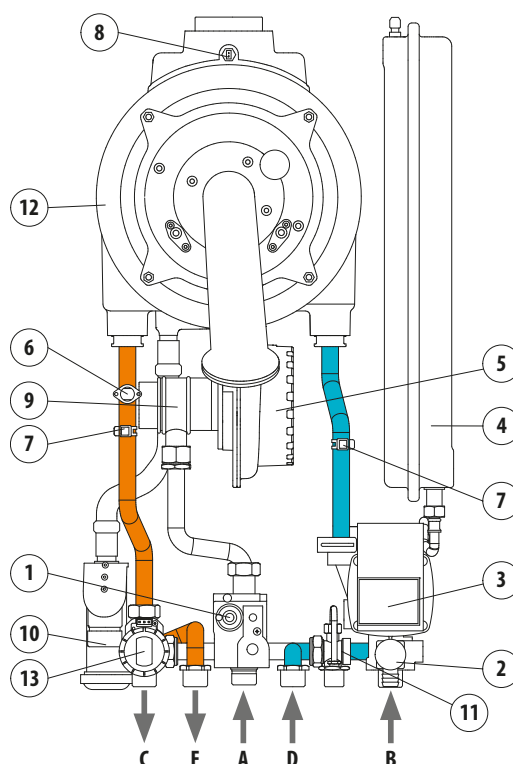
- A - Вход газа
- B - Вход обратной воды
- C - Выход воды отопления



##### THERM 24 KDZN

- 1 - Газовый клапан
- 2 - Предохранительный клапан
- 3 - Циркуляционный насос
- 4 - Расширительный бак отопления
- 5 - Вентилятор
- 6 - Аварийный термостат
- 7 - Датчик температуры
- 8 - Датчик температуры дымовых газов
- 9 - Смеситель
- 10 - Противозапаховый затвор (сифон)
- 11 - Гидроблок
- 12 - Конденсационный элемент
- 13 - Трёхходовой вентиль

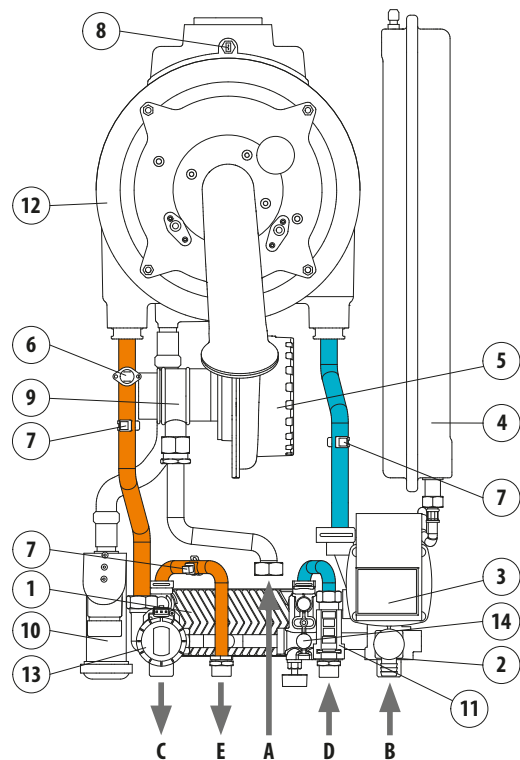
- A - Вход газа
- B - Вход обратной воды
- C - Выход воды отопления
- D - Вход обратной воды из резервуара
- E - Выход воды отопления в резервуар



## THERM 24 KDCN

- 1 - Пластинчатый теплообменник
- 2 - Предохранительный клапан
- 3 - Циркуляционный насос
- 4 - Расширительный бак отопления
- 5 - Вентилятор
- 6 - Аварийный термостат
- 7 - Датчик температуры
- 8 - Датчик температуры дымовых газов
- 9 - Смеситель
- 10 - Противозапаховый затвор (сифон)
- 12 - Конденсационный элемент
- 13 - Трёхходовой вентиль
- 11 - Проточный выключатель нагрева ГВС
- 14 - Гидроблок

- A - Вход газа
- B - Вход обратной воды
- C - Выход воды отопления
- D - Вход хозяйственной воды
- E - Выход хозяйственной воды



### 1.3 Безопасность эксплуатации

**Котлы THERM оборудованы всеми предохранительными, аварийными и защитными элементами, полностью обеспечивающими безопасную эксплуатацию котла. Если не смотря на это возникнет нестандартное состояние, напр. из-за неквалифицированных действий, несоблюдения правил регулярного контроля и ревизий котла и т.п., рекомендуем действовать следующим образом:**

#### При запахе газа

- закрыть кран подачи газа под котлом
- обеспечить вентиляцию помещения (окна, двери)
- не манипулировать с эл. выключателями
- погасить возможный горящий открытый огонь
- немедленно пригласить сервис (запрещено эксплуатировать котёл до проверки сервисным специалистом)

#### При запахе дымовых газов

- выключить котёл
- обеспечить вентиляцию помещения (окна, двери)
- пригласить сервис (запрещено эксплуатировать котёл до проверки сервисным специалистом)

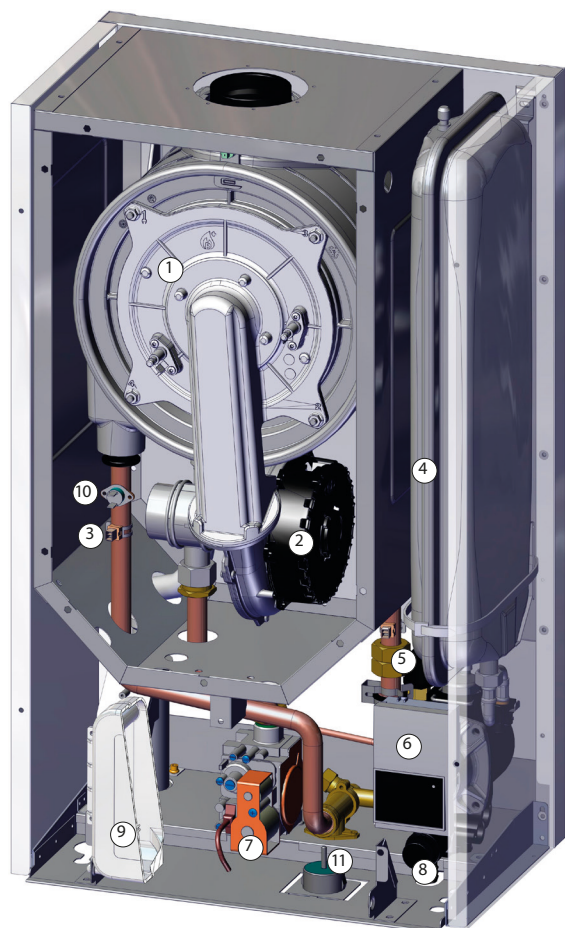
#### При возгорании прибора

- закрыть кран подачи газа под прибором
- отключить прибор от эл. сети
- погасить огонь порошковым или углекислотным огнетушителем

## 1.4 Технические параметры

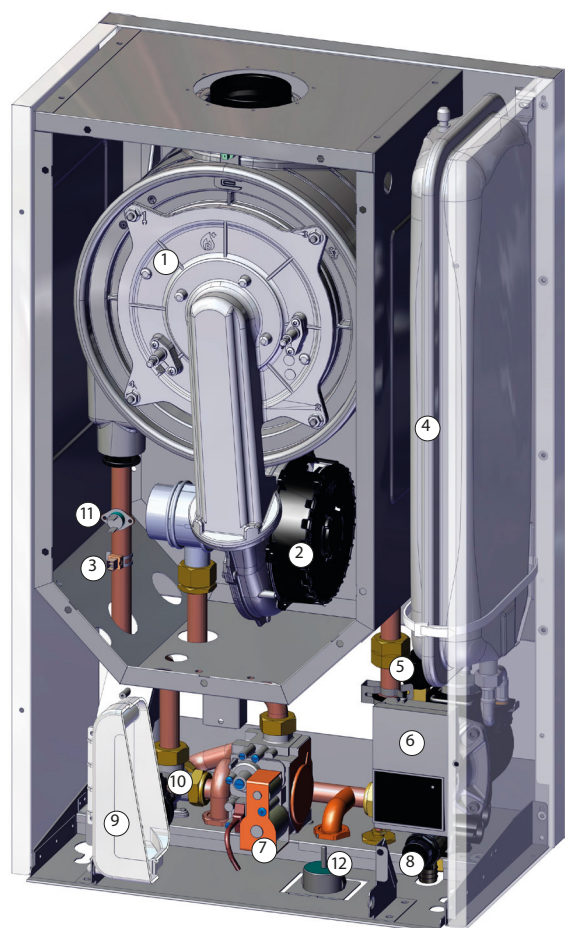
Техническое описание		Ед.	THERM 24 KDN		THERM 24 KDZN		THERM 24 KDCN	
Топливо		-	прир. газ	пропан	прир. газ	пропан	прир. газ	пропан
Категория прибора		-	I <sub>2H</sub> / II <sub>2H3P</sub>	I <sub>3P</sub> / II <sub>2H3P</sub>	I <sub>2H</sub> / II <sub>2H3P</sub>	I <sub>3P</sub> / II <sub>2H3P</sub>	I <sub>2H</sub> / II <sub>2H3P</sub>	I <sub>3P</sub> / II <sub>2H3P</sub>
Номинальная тепловая мощность на отопление Q <sub>n</sub>		кВт	20,6	20,3	20,6	20,3	20,6	20,3
Минимальная тепловая мощность на отопление Q <sub>n</sub>		кВт	4,8	5,1	4,8	5,1	4,8	5,1
Номинальная тепловая мощность на отопление P <sub>n</sub>	Δt = 80/60 °C	кВт	19,8	19,6	19,8	19,6	19,8	19,6
	Δt = 50/30 °C	кВт	20,7	20,5	20,7	20,5	20,7	20,5
Номин. тепл. мощность на нагрев ГВС Q <sub>nw</sub>		кВт	-	-	25,5	25,5	25,5	25,5
Номин. тепл. мощность на нагрев ГВС		кВт	-	-	24,0	24,0	24,0	24,0
Минимальная тепловая мощность P <sub>n</sub>	Δt = 50/30 °C	кВт	4,9	4,9	4,9	4,9	4,9	4,9
	Δt = 80/60 °C	кВт	4,7	4,7	4,7	4,7	4,7	4,7
Сверление газовой заслонки		мм	5,9	3,9	5,9	3,9	5,9	3,9
Давление газа на входе в прибор		мбар	20	37	20	37	20	37
Расход газа		м <sup>3</sup> .ч <sup>-1</sup>	0,48 – 2,04	0,20 – 0,80	0,48 – 2,04	0,20 – 0,80	0,48 – 2,04	0,20 – 0,80
Макс. давление в отопительной системе PMS		бар	3	3	3	3	3	3
Мин. давление в отопительной системе		бар	0,8	0,8	0,8	0,8	0,8	0,8
Макс. входное давление ГВС PMW		бар	-	-	-	-	6	6
Мин. входное давление ГВС		бар	-	-	-	-	0,5	0,5
Макс. температура отопительной воды на выходе		°C	80	80	80	80	80	80
Варианты отвода дымовых газов		мм	60/100, 80/125, 2x 80		60/100, 80/125, 2x 80		60/100, 80/125, 2x 80	
Средняя температура дымовых газов		°C	64	64	64	64	64	64
Температура дымовых газов при перегреве		°C	75	75	75	75	75	75
Минимальная температура дымовых газов при мин. тепловой мощности		°C	54	54	54	54	54	54
Весовой расход дымовых газов		г.с <sup>-1</sup>	2,3 – 9,8	2,3 – 9,2	2,3 – 9,8	2,3 – 9,2	2,3 – 9,8	2,3 – 9,2
Уровень акустической мощности		дБ (А)	52	52	52	52	52	52
КПД котла		%	99 – 107	99 – 107	99 – 107	99 – 107	99 – 107	99 – 107
Класс NOx котла		-	5	5	5	5	5	5
Вид электропитания		-	~	~	~	~	~	~
Номинальное напряжение питания / частота		В / Гц	230 / 50	230 / 50	230 / 50	230 / 50	230 / 50	230 / 50
Вспомогательная электроэнергия при	номинальной тепловой мощности	Вт	66,0	66,0	66,0	66,0	66,0	66,0
	частичной нагрузке	Вт	55,0	55,0	55,0	55,0	55,0	55,0
	режиме ожидания	Вт	4,0	4,0	4,0	4,0	4,0	4,0
Номинальный ток предохранителя прибора		А	2	2	2	2	2	2
Класс защиты эл. элементов		-	IP 41 (D)	IP 41 (D)	IP 41 (D)	IP 41 (D)	IP 41 (D)	IP 41 (D)
Среда по ЧСН 33 20 00 – 3		-	базовая AA5 / AB5		базовая AA5 / AB5		базовая AA5 / AB5	
Объём расширительного бака		л	7	7	7	7	7	7
Давление заполнения расширительного бака		бар	1	1	1	1	1	1
Проток ГВС при Δt = 30 °C		л.мин <sup>-1</sup>	-	-	-	-	12,5	12,0
Размеры котла: высота / ширина / глубина		мм	725 / 430 / 285		725 / 430 / 285		725 / 430 / 285	
Вес котла		кг	32	32	33	33	34	34

## 1.5 Устройство котлов



### THERM 24 KDN

- 1 - Конденсационный элемент
- 2 - Вентилятор
- 3 - Термодатчик отопления
- 4 - Расширительный бак отопления
- 5 - Датчик давления
- 6 - Циркуляционный насос
- 7 - Газовый клапан
- 8 - Предохранительный вентиль
- 9 - Панель управления
- 10 - Аварийный термостат
- 11 - Манометр



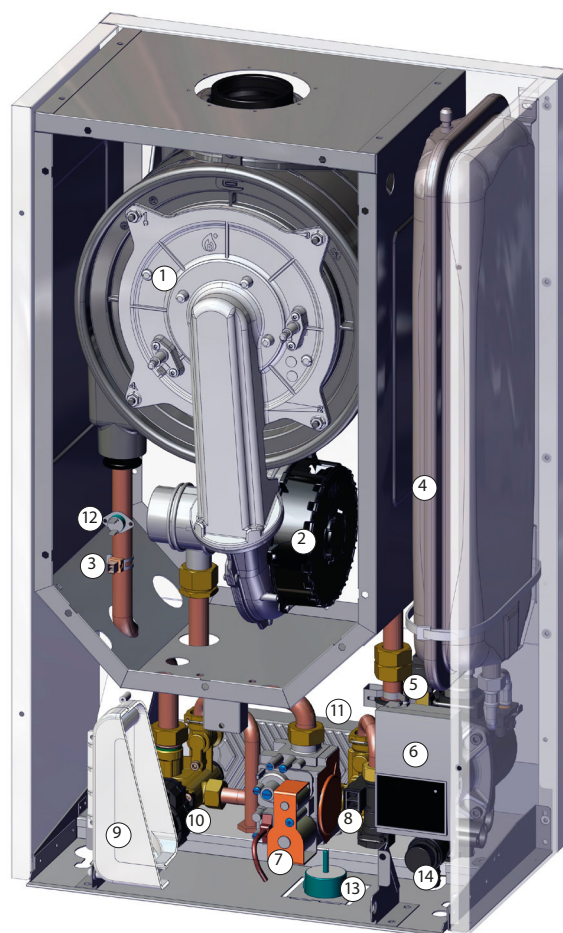
### THERM 24 KDZN

- 1 - Конденсационный элемент
- 2 - Вентилятор
- 3 - Термодатчик отопления
- 4 - Расширительный бак отопления
- 5 - Датчик давления
- 6 - Циркуляционный насос
- 7 - Газовый клапан
- 8 - Предохранительный вентиль
- 9 - Панель управления
- 10 - Трёхходовой вентиль
- 11 - Аварийный термостат
- 12 - Манометр



## THERM 24 KDCN

- 1 - Конденсационный элемент
- 2 - Вентилятор
- 3 - Термодатчик отопления
- 4 - Расширительный бак отопления
- 5 - Датчик давления
- 6 - Циркуляционный насос
- 7 - Газовый клапан
- 8 - Проточный выключатель
- 9 - Панель управления
- 10 - Трёхходовой вентиль
- 11 - Пластинчатый теплообменник
- 12 - Аварийный термостат
- 13 - Манометр
- 14 - Предохранительный вентиль

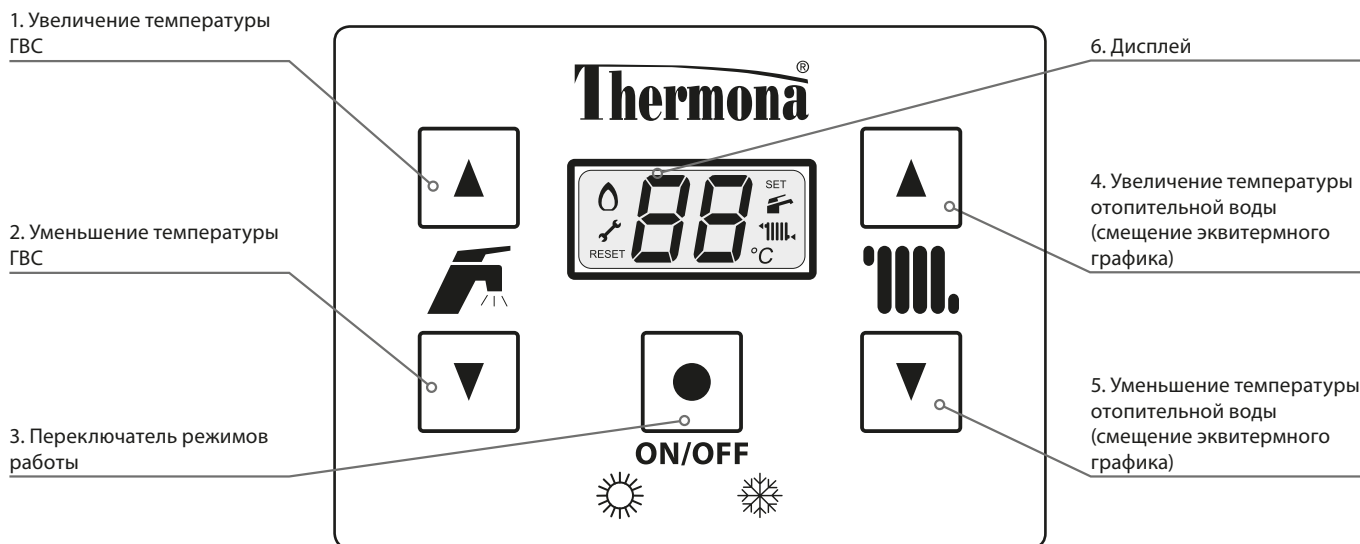


## 2. РУКОВОДСТВО ПО ЭКСПЛУАТАЦИИ

### 2.1 Управление и сигнализация


#### 2.1.1 Панель управления котла

Панель управления котла встроена в переднюю панель котла, тем самым идеально доступны отдельные элементы управления.





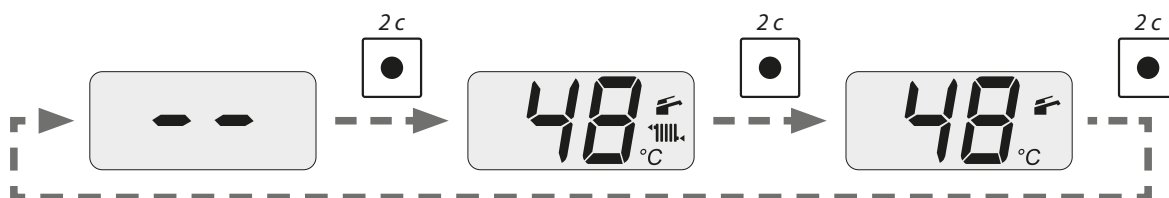
#### 2.1.2 Описание элементов панели управления котла

##### Переключатель режимов работы - функции

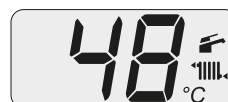
**Выключение котла (режим ожидания)** – включены только предохранительные функции котла (при подключении котла к эл. сети и открытой подаче газа). Выбор этого режима на дисплее котла индицируется „--“, выключено отопление и нагрев ГВС. Выключение котла осуществляется нажатием кнопки  на 5 с




**Включение котла** – осуществляется нажатием кнопки  в течение прибл. 2 с. Котёл включается в зимнем режиме. Для переключения в летний режим необходимо снова нажать кнопку  на 2 с



 **Зимний режим** – активно отопление и нагрев ГВС



 **Летний режим** – активен только нагрев ГВС, отопление выключено



**RESET** **Разблокирование состояния неисправности котла** – осуществляется нажатием кнопки  прибл. на 5 с



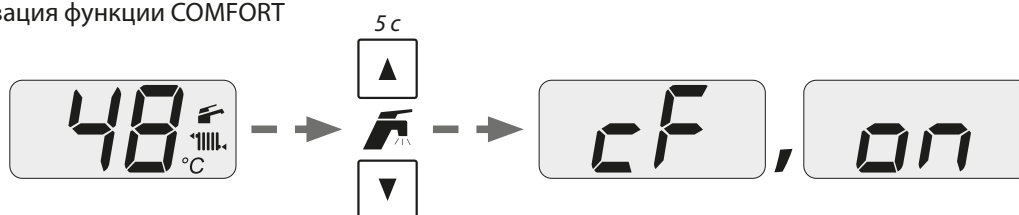
**Установка температуры отопления** – установка температуры воды на выходе в системе отопления в диапазоне 25 – 80 °С. В случае выбора эквитермного регулирования стрелками на регуляторе устанавливается сдвиг графика отопления (в диапазоне ± 15 °С от выбранного эквитермного графика)



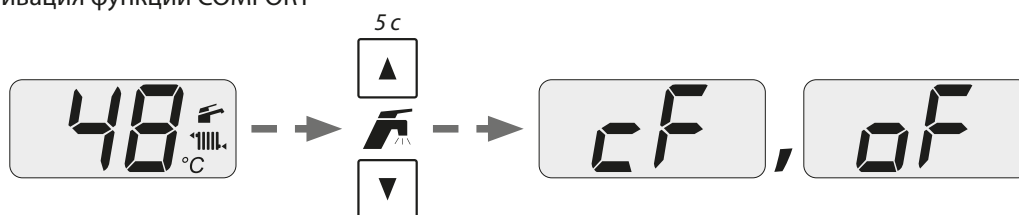
**Установка температуры ГВС**– установка требуемой температуры горячей воды в диапазоне 35 – 60 °С. Не используется для версии KDN. Для версии KDZN со считыванием температуры ГВС в резервуаре с помощью термостата (ON/OFF) предназначена для установки требуемой температуры воды отопления, которой позднее нагревается резервуар

**Активация / деактивация функции COMFORT** – предназначена для быстрого запуска нагрева ГВС для версии KDCN. Функция поддерживает пластинчатый теплообменник в предварительно нагретом состоянии так, чтобы время нагрева ГВС было сокращено до минимума. Осуществляется одновременным нажатием обоих кнопок на 5 с

Активация функции COMFORT



Деактивация функции COMFORT



**В определенных случаях функция COMFORT может увеличить расход газа.**

**ЖК дисплей** – отображение рабочих параметров котла

**Индикация устанавливаемой температуры**

После нажатия кнопок установки температуры системы отопления или ГВС начнёт мигать соответствующий символ режима и цифровое отображение температуры на ЖК дисплее. В этом случае отображается значение устанавливаемой в данный момент температуры. По окончании установки индикация отображаемой температуры сохранится еще прилб. 5 секунд. Последующее постоянное отображение цифрового значения и символа также показывает реальную температуру соответствующего режима.



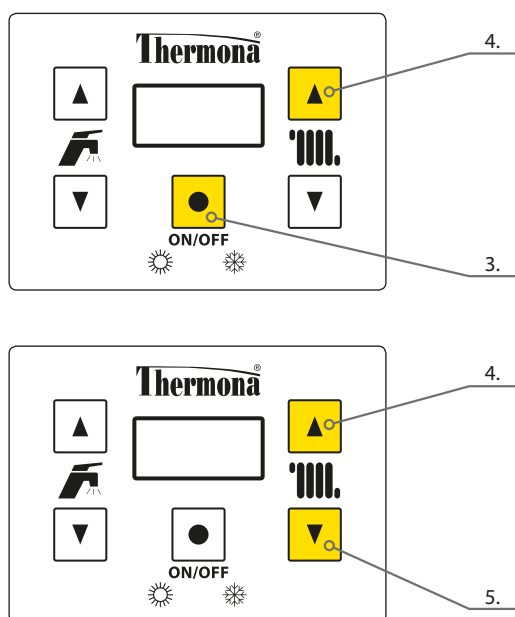
## Описание символов, отображаемых на дисплее

СИМВОЛ	ЗНАЧЕНИЕ
88	Поле отображения температур, состояний неисправности, сервисных параметров и иных данных
	Горит постоянно - котёл в летнем режиме - в поле отображения указана температура первичного контура Мигает - отображение температуры ГВС или требуемой температуры ГВС при установке
	Горит постоянно - котёл в зимнем режиме Мигает - отображение температуры отопления или требуемой температуры отопления при настройке
	Горит постоянно - горелка работает Мигает - выполняется поджигание горелки
	Мигает - необходимо исполнить сервис котла
°C	Мигает (с интервалом 4 с) - активна коммуникация OpenTherm с вышестоящим регулятором
- -	Периодически мигает - котёл выключен (режим ожидания)

СИМВОЛ	ЗНАЧЕНИЕ
UU	Активна функция антициклирования
Po	Активна функция выбегания насоса
ьP	Активная функция защиты котла от замерзания
FL	Требование дополнения отопительной системы
CF	Активна функция COMFORT - предварительный нагрев теплообменника ГВС
Er	Ошибка котла - прерывистое мигание с кодовым обозначением неисправности
th	Функция предварительного включения отопления
RESET	Необходимость рестарта котла

### 2.1.3 Информационное меню

Предназначено для отображения актуальных параметров котла и другой доступной информации.



Вход в меню осуществляется одновременным нажатием кнопок 3 и 4 в течение 5 с.

Последующее перемещение в меню исполняем кнопками 4 и 5.

В случае отсутствия действий в течение 60 с информационное меню будет автоматически закончено. Немедленное закрытие меню возможно одновременным кратковременным нажатием кнопок 3 и 4.


## Перечень отображаемых информационных параметров

ДИСПЛЕЙ	ЗНАЧЕНИЕ
<b>d0</b>	Давление в системе отопления (/10)
<b>d1</b>	Наружная температура (1)
<b>d2</b>	Эквитермный график (коэффициент "K")
<b>d3</b>	Сдвиг эквитермного графика
<b>d4</b>	Требуемая температура воды отопления
<b>d5</b>	Измеренная температура воды отопления

ДИСПЛЕЙ	ЗНАЧЕНИЕ
<b>d6</b>	Температура обратной воды
<b>d7</b>	Температура ГВС
<b>d8</b>	Температура дымовых газов
<b>d9</b>	Обороты вентилятора (x100)

(1) - отображение наружной температуры доступно только при подключении наружного датчика и выборе эквитермного регулирования

### 2.1.4 Сообщения о неисправностях

Возможная неисправность или иное отклонение для обращения внимания сигнализируется миганием подсветки ЖК дисплея. На дисплее горит символ  или/и RESET и мигает Er и код неисправности со значением по таблице.

#### Отображение кода неисправности на дисплее ЖК и его значение:

КОД НЕИСПРАВНОСТИ	ЗНАЧЕНИЕ
<b>Er 01 *</b>	Блокировка работы из-за отсутствия поджигания пламени горелки
<b>Er 02</b>	Низкое давление воды отопления
<b>Er 03</b>	Индикация ложного пламени
<b>Er 04</b>	Неисправность температурного датчика отопления (прерывание или короткое замыкание)
<b>Er 05</b>	Неисправность температурного датчика ГВС
<b>Er 06 *</b>	Блокировка работы после перегрева котла (аварийный термостат)
<b>Er 07</b>	Неисправность датчика наружной температуры
<b>Er 08</b>	Неисправность управления вентилятора

КОД НЕИСПРАВНОСТИ	ЗНАЧЕНИЕ
<b>Er 11 *</b>	Блокировка - неисправность точно не установлена
<b>Er 13</b>	Неисправность температурного датчика дымовых газов
<b>Er 14 *</b>	Быстрое возрастание температуры воды отопления (> 2 °C / с), или высокая температура воды отопления (> 105 °C)
<b>Er 16 *</b>	Высокая температура дымовых газов в конденсационном элементе
<b>Er 21</b>	Неисправность температурного датчика обратной воды
<b>Er 69</b>	Ошибка подсоединения датчика давления воды отопления
<b>Er 99</b>	Ошибка конфигурации управляющей автоматики
<b>Li 01</b>	Высокая температура отопления при нагреве ГВС

\* Котёл заблокирован. Для возобновления работы необходимо вручную исполнить рестарт кнопкой  .

Возможный код неисправности записывается в память процессора, где сохраняется и в случае сбоя эл. питания. Тем самым сервисный техник может в любое время просмотреть историю неисправностей.

## 2.2 Ввод в эксплуатацию

**!** Котёл разрешено вводить в эксплуатацию только сервисному технику, уполномоченному производителем! Перечень сервисных техников приведен в приложении к изделию.

### Действия, которые необходимо выполнить перед и во время запуска котла

Перед первым поджиганием котла необходимо выполнить следующие действия:

- проверить, наполнена ли система отопления и правильно ли произведена продувка котла
- проверить, что открыты все вентили под котлом и в системе отопления
- открыть газовый кран и проверить с помощью детектора утечки газа или пенного раствора герметичность котла на утечку газа

### Порядок действий при первом поджигании котла

- вилку электропитания вставить в штепсельную розетку и включить котёл переключателем рабочих режимов
- проверить правильную работу всех термостатов и элементов управления
- проверить все функции котла
- выполнить настройку механизма сжигания котла с помощью анализатора дымовых газов, при необходимости отрегулировать настройку по требованиям отапливаемого объекта
- выполнить обучение пользователя

**!** Настройка параметров мощности котла и иных параметров должна соответствовать техническим данным. Любая перегрузка и неправильная эксплуатация котла может привести к повреждению его компонентов. Действие гарантии не распространяется на поврежденные таким образом компоненты!

**Запрещено эксплуатировать котёл с отключенным аварийным термостатом или иным предохранительным элементом а также в случае их замены иным устройством, отличающимся от спецификации производителя. При несоблюдении этого требования возможны аварийные или иные опасные состояния!**

**Уполномоченный производителем сервисный техник обязан при вводе в эксплуатацию под подпись ознакомить пользователя с порядком эксплуатации котла, его отдельными частями, предохранительными элементами и способом управления, заполнить гарантийный лист и передать пользователю данное руководство по эксплуатации.**

**Пользователь обязан соблюдать правила эксплуатации котла в соответствии с данной инструкцией, что является одним из условий гарантийного обслуживания. Далее также категорически запрещено любым образом вмешиваться в запломбированные и закрытые детали котла!**

## 2.3 Окончание эксплуатации котла

Котёл можно выключить на непродолжительное время переключателем режимов работы или вышестоящим регулированием.

На время длительного перерыва в работе котла вне отопительного сезона (напр. во время отпуска летом) рекомендуем закрыть кран подачи газа. При этом котёл должен остаться включенным в эл. сеть. Только в этом случае будут активны предохранительные функции котла.

Возможное полное отключение котла (перекрытие подачи газа, отключение от эл. сети) должно быть исполнено с учётом температуры окружающей среды в данное время года. Присутствует опасность замерзания отопительной системы или резервуара ГВС и связанное с этим повреждение котла или иных элементов системы отопления.

## 2.4 Регулирование

Котёл оборудован встроенными элементами регулирования на высоком уровне уже в стандартной комплектации. Стандартом также является встроенное эквитермное регулирование. Нагревом отопительной системы можно управлять несколькими способами: регулирование по температуре в выбранном эталонном помещении, эквитермное регулирование воды отопления, комбинированное регулирование и т.д.

### 2.4.1 Эксплуатация котла без термостата помещения или регулятора

В этом режиме котёл поддерживает установленную температуру воды отопления. Если термостат помещения или регулятор не подключен, клеммы его подключения должны быть взаимно соединены (установлено производителем).

В этом режиме температура воды отопления устанавливается прямо на панели управления котла кнопками 4 и 5.



**В случае эксплуатации котла без эквитермного регулирования рекомендуем использовать простой термостат помещения. Температура в помещении постоянна во времени и поддерживает котёл в продолжительных рабочих режимах. Рекомендуем использовать встроенное эквитермное регулирование отдельно или с дополнением термостатом помещения как это приведено ниже.**

### 2.4.2 Эксплуатация котла с термостатом помещения

При этом способе регулирования котёл поддерживает установленную температуру воды отопления. Термостат помещения подключается вместо соединения клеммы с обозначением RT внутри панели управления котла. После этого работа котла управляется по внутренней температуре в помещении, где размещен термостат помещения (т.н. эталонное помещение).



**Для управления по температуре помещения Thermona предоставляет и рекомендует целый ряд термостатов для помещений: напр. RT 22, Honeywell CMR 707, CMT 727 (беспроводная версия) и др.**

**Указанные дополнительные устройства регулирования не входят в комплект поставки котла (за исключением специальных акций).**

#### Описание работы котла в указанном режиме

Рабочая фаза котла начинается срабатыванием термостата помещения (термостат определил температуру ниже требуемой) в момент, когда регулятор режимов находится в положении зимнего режима. Реле трёхходового вентиля выключено (для котлов с нагревом ГВС в баке), активируется циркуляционный насос, автоматика поджигания и вентилятор. Поджигание котла происходит с установленной стартовой мощностью. Она поддерживается в течение 2 секунд после поджигания котла. После этого мощность снижается до минимума с медленным линейным смещением в точку модуляции, установленную сервисной настройкой макс. мощности отопления. На данном этапе регулирование мощности котла исполнено по типу PID (пропорционально/интегрально/дериwационно) с поддержанием температуры, установленной кнопками на панели управления (в диапазоне 25 – 80 °C). В течение всего времени нагрева исполняется контроль лимитов регулирования температуры на выходе. При нагреве отопительной системы с потребляемой мощностью меньше минимальной мощности котла, температура отопительной воды на выходе будет увеличена на 3 °C по сравнению с установленным значением (в течение 30 секунд от поджигания это значение увеличено на 10 °C). На этом этапе котёл прекращает горение с сохранением работы циркуляционного насоса и включает ограничение по времени повторного поджигания (сервисная настройка в диапазоне 0 -10 мин.). Тем самым котёл становится максимально адаптированным источником тепла с учётом большой разнообразности регулируемых отопительных систем (напр. использование зонного регулирования, термостатических вентилях и т.д.).

После выключения термостата помещения или после переключения котла в режим "ЛЕТО" прекращается горение горелки, а насос далее включен на установленное время выбегания насоса. Эта функция используется для отбора тепла от конденсационного элемента и для улучшения распределения температур нагревательных элементов при использовании термостатов помещений со связью PI с короткими рабочими циклами.



**В случае установки термостата помещения и возможного регулятора в эталонном помещении хотя бы один из радиаторов должен быть без термостатической головки. Для повышения температурного комфорта рекомендуем в эталонном помещении вообще не устанавливать термостатические головки на радиаторы.**

### 2.4.3 Эксплуатация котла с применением встроенного эквитермного регулирования

Этот режим стандартно доступен в котле, но не активирован. Активацию и первичную настройку регулирования по желанию пользователя осуществляет авторизованный сервисный техник.

При эквитермном регулировании котёл изменяет температуру воды отопления автоматически по изменению температуры окружающей среды.

Этот способ регулирования можно использовать только с подключенным наружным датчиком температуры. Наружный датчик температуры размещается на самой холодной стене объекта (северная или северо-западная), приibl. 3 метра над землёй. На датчик не должны воздействовать посторонние источники тепла, напр. открытые окна, солнечное освещение, вентиляционные шахты и т.п.

#### Описание работы котла в данном режиме

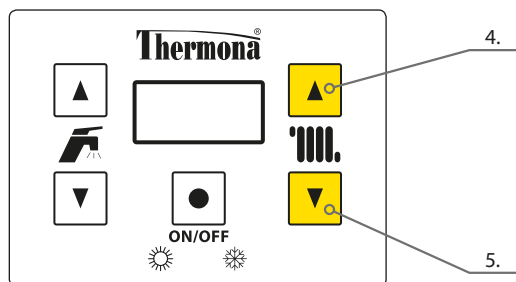
Рабочие фазы котла аналогичны предыдущему режиму с той разницей, что температура отопительной системы устанавливается автоматически по наружной температуре (определяется датчиком). Расчёт требуемой температуры отопительной системы выполняется по наружной температуре и коэффициенту "К" (наклон эквитермного графика), который устанавливает сервисный техник с учётом региона и характеристик отопительной системы. Кнопками для установки температуры воды отопления на панели управления пользователь устанавливает требуемый температурный комфорт (коррекция смещения эквитермного графика диапазоне  $\pm 15$  °C воды отопления). В случае неисправности датчика наружной температуры это состояние сигнализируется неисправностью Er 07, и котёл продолжает работать с температурой в отопительной системе по настройке согласно предыдущего режима (без эквитермного регулирования).

#### Порядок настройки

При настройке эквитермного регулирования необходимо отличать **наклон** и **смещение** эквитермного графика. При установке **наклона** эквитермного графика действует следующее правило: в случае плохих теплоизоляционных свойств объекта изменяем параметр наклона графика в направлении к более высоким значениям (поднимаем график), при хорошей теплоизоляции можно уменьшить параметр (наоборот больше опустить график).

**Установку наклона графика производит сервисный техник в сервисном меню автоматики управления котлом!**

**При активном эквитермном регулировании изменяется функция кнопок 4 и 5 на панели управления котла. Этими кнопками в данном случае устанавливается смещение графика отопления (в диапазоне  $\pm 15$  °C от установленного сервисным техником эквитермного графика).**



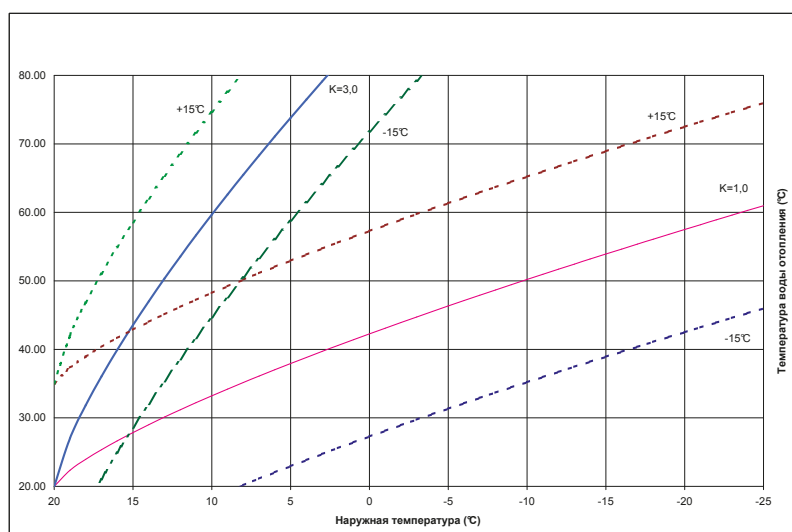
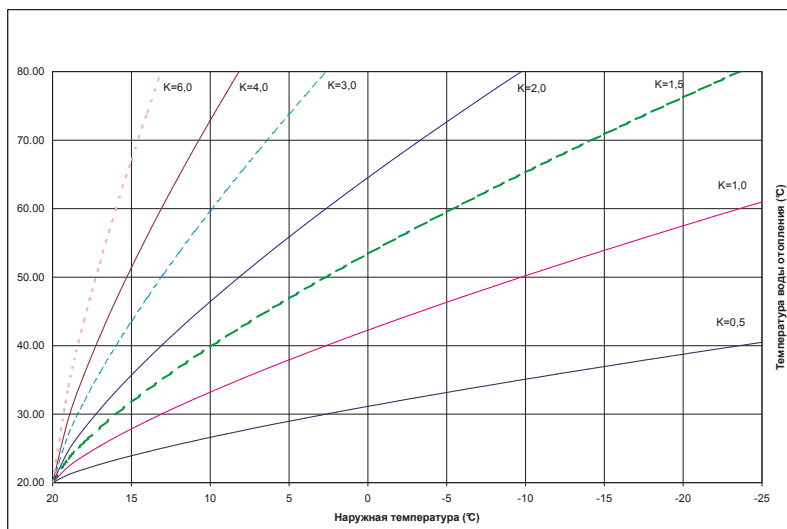
Сдвиг эквитермного графика кнопками 4 и 5.

Из указанного выше следует, что кнопками установки температуры отопления на панели управления в данном режиме котла косвенно устанавливается требуемая температура отапливаемого помещения. Первоначально (на производстве) установлен график "К" = 1,6. После проверки температуры отапливаемого помещения (приibl. через 24 часа) можно уточнить настройку по вашим требованиям теплового уюта. Под влиянием эквитермного регулирования далее будут компенсироваться изменения наружной температуры, а установленный уровень температуры отапливаемого помещения будет автоматически поддерживаться на постоянной величине.

Использование этого режима регулирования котла позволяет достигнуть дальнейшего сокращения эксплуатационных расходов с одновременным повышением температурного комфорта (постоянный нагрев отопительных радиаторов). Не в последнюю очередь Вы оцените эту возможность как предварительное регулирование первичного контура отопления с применением зонного регулирования (смесительными вентилями) и т.д.



### Эквитермные графики (нулевое смещение)



Пример выбранных графиков  
при коррекции смещения

#### 2.4.4 Эксплуатация котла с вышестоящим эквитермным регулятором

Для обеспечения "полноценного" эквитермного регулирования (включая установку временных программ и т.д.) рекомендуем использовать интеллектуальный программный регулятор CR 04 или PT 59, который в текущем порядке поддерживает коммуникацию с микропроцессором автоматики котла. Тем самым передается информация не только о требуемой температуре отопительной системы в зависимости от температуры в помещении и снаружи, но также отображается информация о работе котла (рабочий режим, мощность, температура, возможные неисправности и т.д.). Эта система характеризуется многими регулируемыми и отображаемыми параметрами для оптимального управления отопительным оборудованием с модуляцией мощности котла.



**Указанные дополнительные возможности регулирования не входят в комплект поставки котла за исключением кратковременных маркетинговых акций!**

## 2.4.5 Нагрев горячей воды (ГВС)

Котлы THERM 24 KDCN и KDZN стандартно адаптированы для нагрева горячей воды проточным способом или нагревом во внешнем баке с косвенным нагревом.

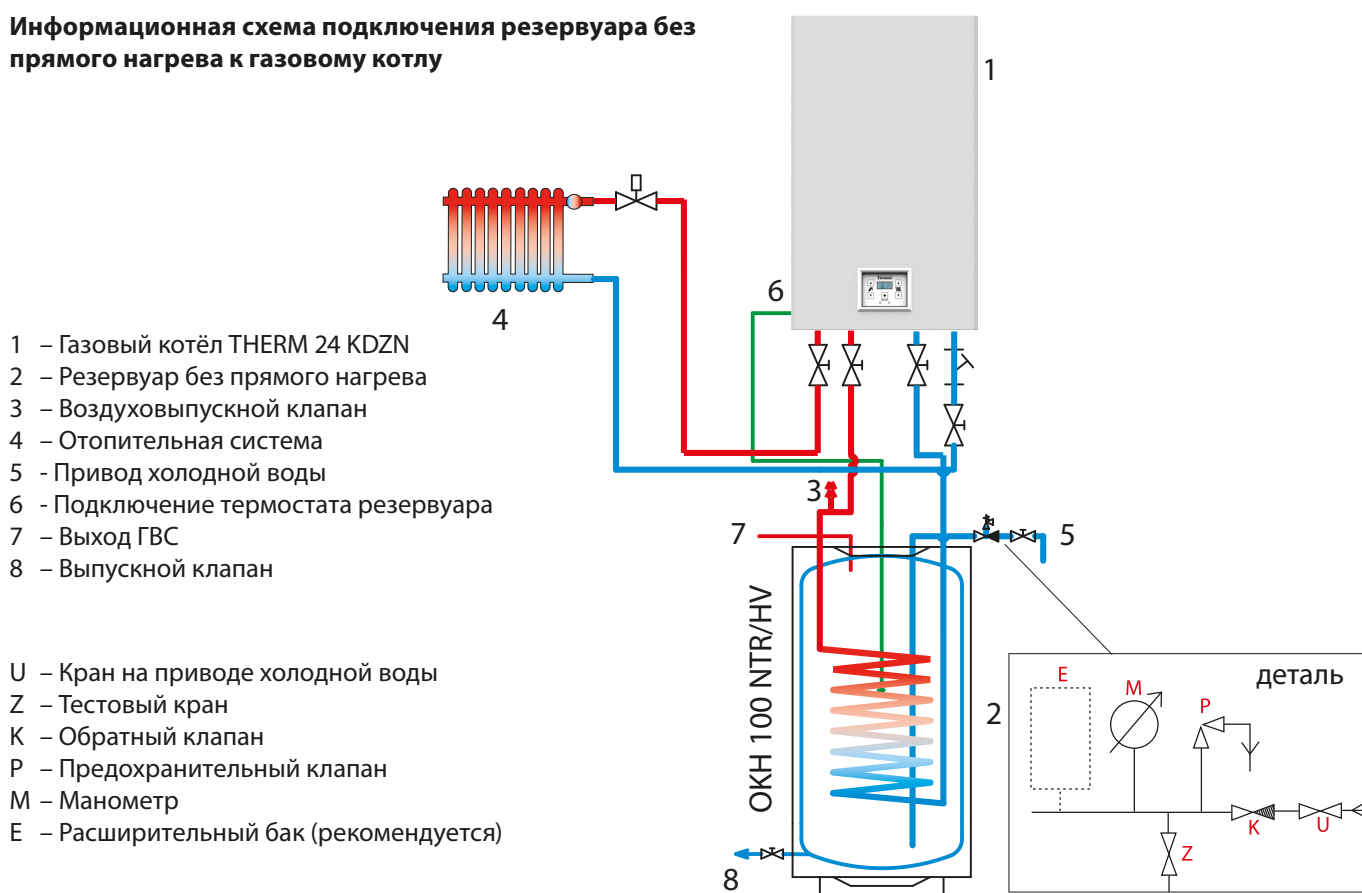
### 2.4.5.1 Нагрев ГВС в резервуаре – ОПИСАНИЕ РАБОТЫ (котлы KDZN)

В случае если датчик резервуара или термостат определяют уменьшение температуры ГВС, начинается рабочая фаза нагрева резервуара. Выполняется перестановка трёхходового вентиля (с интервалом по времени 8 секунд), включается насос. После секвенции контроля предохранительных элементов разрешено поджечь горелку.

От определения наличия пламени поддерживается стартовая мощность котла еще в течение 2 секунд, а после этого исполняется переход в фазу бесступенчатой модуляции мощности с PID регулированием при требуемом значении температуры нагрева 80 °С. В течение всего времени нагрева происходит контроль лимитов регулирования температуры на выходе. В случае возможного превышения 85 °С горение прекращается с сохранением работы циркуляционного насоса. Повторное поджигание произойдет при падении температуры. Рабочая фаза в режиме нагрева ГВС заканчивается при достижении требуемой температуры ГВС.

Далее горение прекращается и теплообменник охлаждается функцией выбегания циркуляционного насоса по времени. По окончании и остановке насоса переключается реле трёхходового вентиля и включается его перестановка. Время перестановки трёхходового вентиля контролируется функцией блокировки работы котла по времени в течение 8 секунд. Только после этого может быть включен возможный нагрев отопительной системы.

### Информационная схема подключения резервуара без прямого нагрева к газовому котлу



### 2.4.5.2 Проточный нагрев ГВС – ОПИСАНИЕ РАБОТЫ (котлы KDCN)

Рабочая фаза этого режима котла начинается включением проточного выключателя ГВС. Далее изменяется позиция трёхходового вентиля, включается вентилятор, активируется работа циркуляционного насоса и начинается процесс поджигания. Котёл поджигается со стартовой мощностью и далее увеличивает мощность котла до максимума для того, чтобы как можно быстрее достигнуть требуемой температуры ГВС на выходе. Эту температуру котёл поддерживает регулированием мощности типа PID. Через 10 секунд по окончании потребления ГВС насос останавливается.



**В случае одновременных требований режим нагрева ГВС имеет приоритет перед нагревом системы отопления.**

## 2.5 Отдельные предохранительные и дополнительные функции котла

**!** Предупреждение: Все приведенные предохранительные и защитные функции, включая защиту котла от замерзания, работают только тогда, когда котёл подключен к эл. сети.

### Предотвращение блокирования

При перерыве в работе более 24 часов на 30 секунд включается насос для предотвращения его возможной блокировки (залипания). В случае требования нагрева (отопления или ГВС) во время исполнения этой функции предотвращения блокирования она будет немедленно закончена и исполняется поступивший запрос. Функция предотвращения блокирования также активна в состоянии блокирования работы котла и в позиции регулятора в режиме "ВЫКЛЮЧЕНО" (если котёл подключен к эл. сети).

### Защита котла от замерзания

Котёл оборудован системой защиты от замерзания, которая предохраняет его от замерзания. Защита от замерзания активируется при падении температуры в котле ниже 6 °С. Включается насос, котёл зажигается и нагревает контур отопления с минимальной мощностью до 15 °С. При этой температуре горение останавливается, насос продолжает работать в течение времени, установленного для функции выбегания насоса. Если котёл в состоянии блокировки горения (неисправность), активируется только насос. Функция защиты от замерзания активна и в режиме "ВЫКЛЮЧЕНО" или в «ЛЕТНЕМ РЕЖИМЕ».

### Защита резервуара от замерзания (только версия KDZN при считывании температуры ГВС датчиком)

Защита от замерзания предохраняет резервуар ГВС (не трубки ГВС) от замерзания. Защита от замерзания активируется при падении температуры ГВС в резервуаре ниже 8 °С. Включается насос, котёл поджигается и нагревает резервуар до достижения температуры 10 °С.

### Антициклирование

Функция, которая предотвращает закливание котла в режиме отопления, когда при выключении котла во время работы запрещено поджигать котёл раньше чем истечёт т.н. время антициклирования (производитель устанавливает 5 минут). Эта функция чаще всего используется в системах отопления, где максимальная теплопотеря объекта соответствует минимальной границе диапазона мощности котла.

**!** Изменять время антициклирования в диапазоне 0 - 10 минут разрешено только авторизованному сервисному технику.

### Выбегание насоса

По окончании требования включения отопления или нагрева ГВС насос и далее работает в течение времени выбегания насоса. Выбегание насоса производитель устанавливает на 1 минуту по окончании отопления, 30 с по окончании нагрева ГВС для версии KDCN и 1 мин по окончании нагрева ГВС для версии KDZN. В случае эксплуатации котла в зимнем режиме без термостата помещения насос будет включен постоянно.

**!** Изменение выбегания насоса в диапазоне 0 - 10 минут разрешено осуществлять только авторизованному сервисному технику.

### Добегание вентилятора

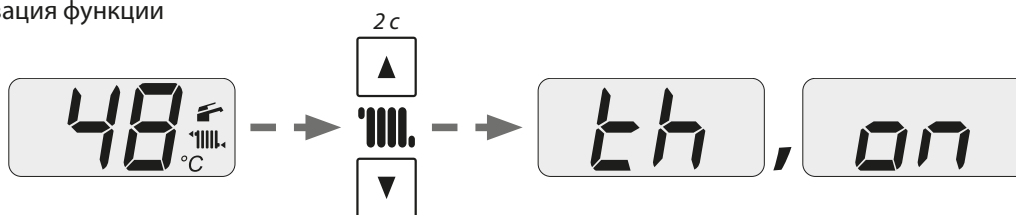
По окончании горения вентилятор работает еще 30 с и поддерживает обороты, соответствующие стартовой мощности (отвод дымовых газов из камеры сгорания).

### Функция антилегионелла (только версия KDZN при считывании температуры ГВС датчиком)

Функция активируется в момент, когда измеряемая температура ГВС в резервуаре опустится ниже установленной предельной температуры и ни разу за измеряемый период времени (два или три дня) не превысит её. В случае активации резервуар автоматически нагреется до 60 °С, после этого функция деактивируется. Функция выключена производителем, включение возможно в сервисном режиме котла.

**Функция принудительного отопления** - позволяет вручную активировать или деактивировать режим отопления на период 24 часа.

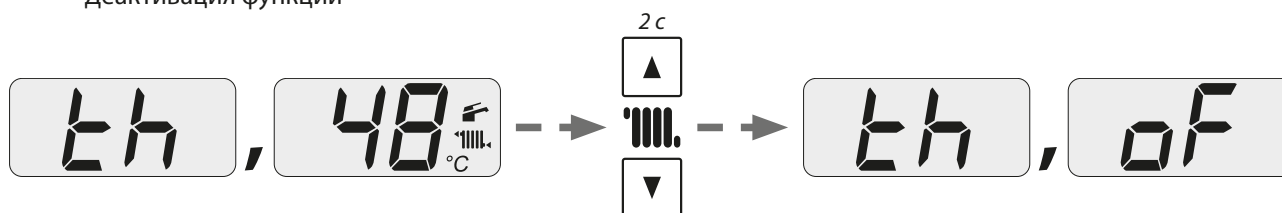
Активация функции



В случае активации функции на дисплее с чередованием отображается символ функции „th“ и актуальная температура воды отопления. Функция автоматически деактивируется по истечении 24 часов.

Моментальное выключение исполняем следующим образом:

Деактивация функции

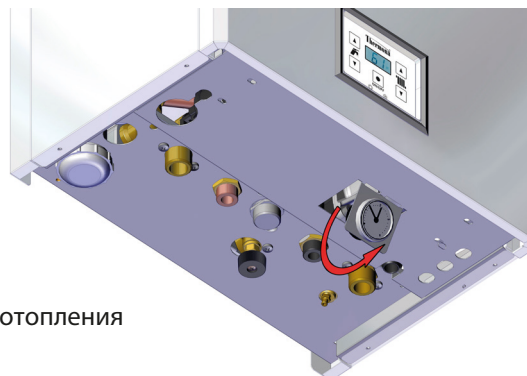


**Учитывая требование усиленного контроля функционирования микропроцессора, один раз за 24 часа производится принудительный рестарт электроники с последующей инициализацией (проявляется кратковременным прерыванием работы котла и исчезновением данных на дисплее аналогично как при включении сетевого провода котла в розетку).**

## 2.6 Уход и сервис

Регулярный уход очень важен для надёжной работы, достижения длительного срока эксплуатации и эффективности сжигания топлива. Собственник или пользователь газового прибора обязан в соответствии с инструкцией ЧУБП и ЧБУ № 21/1979 Сз. и ЧСН 386405 обеспечить ежегодный осмотр сервисной организацией. Сервисная организация проверит предохранительные и управляющие элементы котла, герметичность распределения воды и газа, при необходимости очистит горелку и теплообменник от сгоревших частиц пыли и т.п.

Для правильной работы системы отопления необходимо регулярно контролировать давление воды на выходе в холодном состоянии. В случае снижения давления ниже 0,8 бар необходимо дополнить систему отопления. Актуальное давление в системе отопления можно увидеть на манометре, который размещен на нижней стороне котла.



Размещение манометра системы отопления

Внешнюю облицовку котла можно чистить тканью с домашним чистящим средством. Не используйте чистящие средства на базе песка и растворителей, которые могут необратимо повредить краску.

**Манометр можно отвести в сторону для улучшения считывания данных если слегка потянуть за крепёжный лист.**

### 2.6.1 Дополнение системы отопления

Дополнение воды в систему отопления (повышение давления в системе) можно осуществлять с помощью вентиля дополнения, установленного прямо на котле. Вода для дополнения должна соответствовать установленным параметрам, см. главу 3.8.

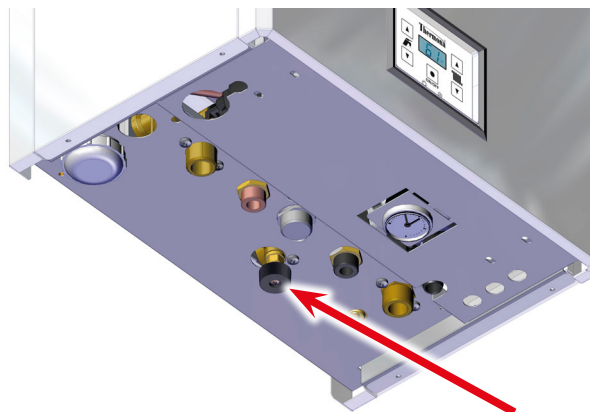
**Манометр** – отображает измеренное давление воды в системе отопления.

**При дополнении необходимо учесть следующие условия**

- а) давление хозяйственной воды, подаваемой к котлу должно быть больше давления воды в системе отопления (в ином случае возможно вытекание отопительной воды обратно в водопровод!)**
- б) дополнять воду разрешено только в холодном состоянии (температура отопительной воды в котле макс. до 35°C)**

#### Порядок дополнения воды в систему отопления

1. Отключите котёл от эл. сети.
2. Вручную медленно откройте вентиль дополнения воды и контролируйте манометр в нижней части котла
3. Установите необходимое давление в системе (в зависимости от системы отопления рекомендуется 1,0 - 1,5 бар)
4. Закройте вентиль дополнения
5. Подключите котёл к эл. сети и снова включите его



## 2.7 Гарантия и гарантийные условия

Производитель не несёт ответственности за механические повреждения отдельных компонентов из-за небрежного обращения; за ущерб, возникший из-за неквалифицированного обращения с электроникой при настройке и подключении дополнительных регулирующих устройств; за ущерб, возникший из-за применения неоригинальных деталей и компонентов взамен используемых производителем.

Гарантия не распространяется на дефекты, возникшие из-за несоблюдения обязательных предупреждений и условий, установленных в отдельных разделах данного руководства.

Гарантия не распространяется на нестандартные параметры распределительных сетей (колебания эл. напряжения – прежде всего пики перенапряжения, давление и чистота газа и т.п.); на дефекты оборудования, не входящего в комплект котла и влияющего на его работу; неправильное отведение дымовых газов; загрязнения в сжигаемом воздухе; загрязнения в отопительной системе или контуре котёл - бак; повреждения внешними воздействиями; механические повреждения; складирование; доставку и дефекты, возникшие при форс-мажорных обстоятельствах.

В этих случаях сервисная организация может требовать от заказчика оплатить стоимость ремонта.

THERMONA spol. s r. o. предоставляет гарантийное обслуживание на условиях, приведенных в гарантийном листе, поставляемом вместе с изделием.

#### Условия гарантийного обслуживания

1. Регулярно 1 раз в год осуществлять проверку газового котла. Проверки разрешено осуществлять только уполномоченной сервисной организации. Перечень сервисных центров прилагается к каждому котлу. Актуальный перечень сервисных центров Вы можете найти на [www.thermona.cz](http://www.thermona.cz)
2. Хранить все записи о проведенных гарантийных ремонтах и ежегодных проверках котлов в приложении к настоящей инструкции
3. Предоставить заполненный и подтверждённый гарантийный лист и Протокол во вводе изделий THERM в эксплуатацию

## 3. РУКОВОДСТВО ПО ИНСТАЛЛЯЦИИ

### 3.1 Основные указания для монтажа котла

Настенные конденсационные котлы THERM предназначены для эксплуатации в стандартных водогрейных отопительных системах.

**Монтаж котлов разрешено осуществлять квалифицированной специализированной фирме, при этом необходимо соблюдать все рекомендации и предупреждения данной инструкции. Монтаж должен быть выполнен в соответствии с действующими нормами и инструкциями – см. ЧСН EN 1775, ЧСН 38 6462, ЧСН 33 2000 – 7 – 701 ред. 2, ЧСН 06 1008, ЧСН 73 4201, ТПГ 704 01, ТПГ 800 02, ТПГ 908 02, инструкция № 48/1982 Сз.**

#### Монтажная фирма перед инсталляцией должна проверить, что

- тип котла соответствует заказу
- котёл был выбран правильно для данного варианта применения (вид газа, отопительная система, отвод дымовых газов, забор воздуха)
- поставка исполнена в комплекте

### 3.2 Комплектность поставки

Настенные котлы THERM поставляются в полностью собранном состоянии. Производитель перед сборкой контролирует и регулирует все компоненты котла. Для каждого котла выполняется испытание герметичности водяного контура, герметичность газового контура, устанавливается и регулируется функционирование регулировочных и предохранительных элементов.

#### Стандартный комплект поставки котла включает

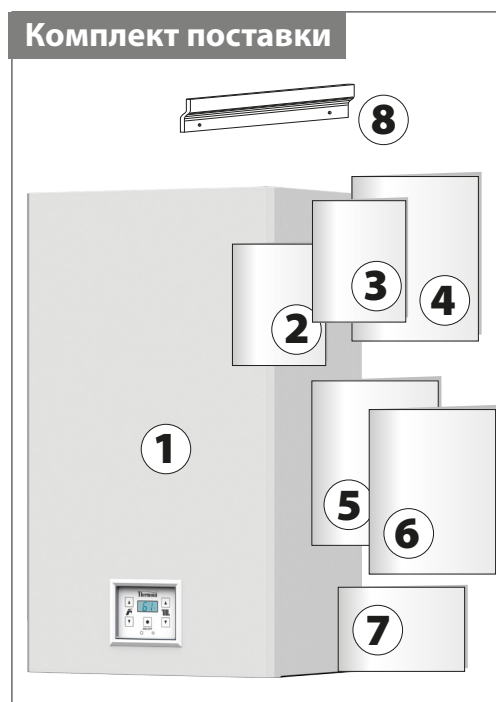
1. Котёл
2. Руководство по инсталляции, эксплуатации и уходу за котлами
3. Перечень сервисных центров
4. Гарантийный лист (3 копии)
5. Протокол ввода в эксплуатацию изделия THERM
6. Формуляр регистрации в программе продления гарантии
7. Подтверждение проведения 1 и 2 сервисного осмотра
8. Планка подвеса с крепежными элементами

#### Принадлежности

По заказу возможна поставка необходимых принадлежностей (отвод дымовых газов, регулирование, наружный датчик и т.п.) Подробную информацию Вы можете найти в Каталоге изделий и принадлежностей или на [www.thermona.cz](http://www.thermona.cz).

**Для удаления дымовых газов в исполнении турбо необходимо использовать только детали, поставляемые производителем котла. Только при этом условии котёл будет соблюдать приведенные параметры сгорания, мощности, эффективности и т.д.**

При наличии сомнений или вопросов обратитесь перед монтажом к производителю или поставщику.

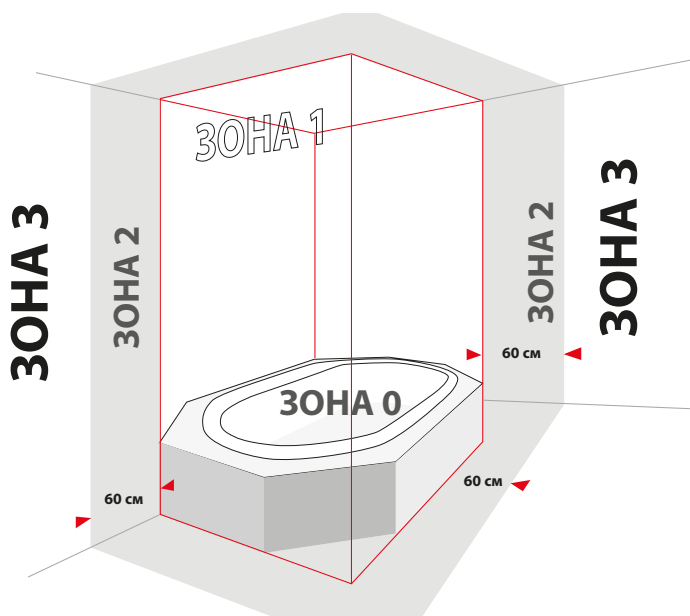
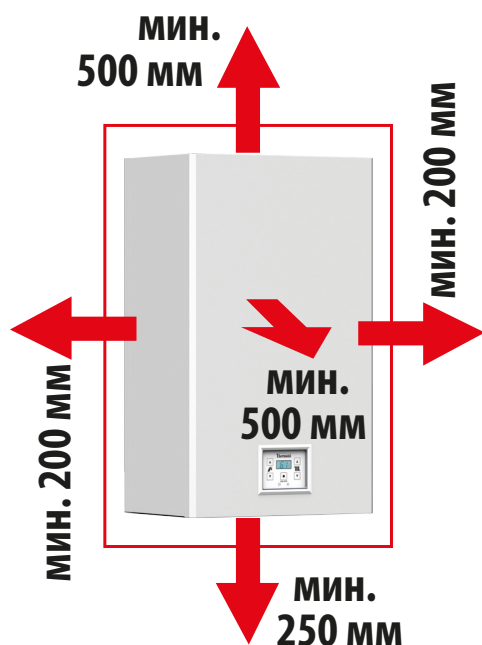


### 3.3 Размещение котла

Конденсационные котлы THERM можно установить в базовой среде AA5/AB5 по ЧСН 33 2000-3 и ЧСН 33 2000-5-51 ред. 3 (диапазон температур от +5 до 40°C, влажность в зависимости от температуры до макс. 85%, без вредных химических воздействий). Сжигаемый воздух не должен содержать галогенуглеводороды и пары агрессивных веществ, не должен иметь высокую влажность и запыленность.

Котлы можно устанавливать в жилых и нежилых помещениях (уровень шума соответствует инструкции МЗ № 13/1977 Сз.).

Настенные котлы THERM **запрещено** устанавливать в помещениях с ванной, в ваннных комнатах и душевых в зонах 0, 1 и 2 по ЧСН 33 2000-7-701 ред. 2: 2007 и в помещении для умывания по ЧСН 33 2130 ред.2: 2009. Защита эл. частей IP 41 (D) соответствует условиям устойчивости к вертикально капающей воде - возможно размещение в помещениях с ванной или душем в зоне 3 согласно ЧСН 33 2000-7-701 ред. 2: 2007. Если котёл установлен в допустимых зонах, то одновременно должна быть выполнена дополнительная защита - дополнительное защитное заземление всех токоведущих частей по ст. 701.415.2 ЧСН 33 2000-7-701 ред.2: 2007 и ст. 415.2 ЧСН 33 2000-4-41 ред.2: 2007. Необходимо выбрать такое место установки, которое обеспечит необходимый доступ при обслуживании или сервисном осмотре. Рекомендуемые расстояния до окружающих предметов приведены далее на рисунках.



#### Предупреждение

Габариты котла должны быть удалены согласно ЧСН 06 1008 (классификация по ЧСН EN 13501-1+A1:2010) на расстояние не менее чем для предметов: **100 мм** из материалов В - сложно горючих, С1 - плохо горючих или С2 - средне горючих **200 мм** из материалов С3 - легкогорючих (напр. ДВП, целлюлозные вещества, полиуретан, полистирол, полиэтилен, ПВХ и т.п.)

Безопасное удаление горючих предметов от котла составляет 50 мм, а от дымохода и контрольного смотрового отверстия - 200 мм. Запрещается размещать горючие материалы на меньшем расстоянии. Стенка, на которой будет подвешиваться котёл, должна быть из негорючих материалов.

До начала работ, которые могут привести к изменению среды в пространстве установленного котла (напр. работы с окрасочными составами, клеями и т.п.) необходимо выключить котёл переключателем режимов (положение указателем на "0") и отключить его от эл. сети (достать вилку из розетки сети).

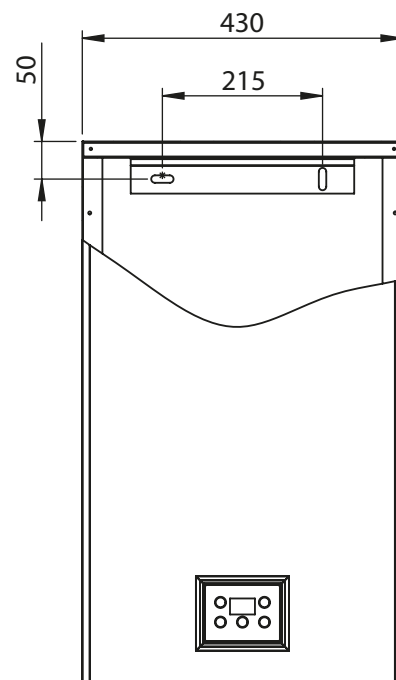
### 3.4 Подвешивание котла

Настенные конденсационные котлы THERM 24 KDN, KDZN и KDCN закрепляются на стене с помощью крепёжной планки, поставляемой вместе с котлом в соответствии с приведенными далее рисунками.

#### Порядок подвешивания котла

1. Тщательно измерьте позицию подвешивания котла (по рисунку с размерами)
2. Приложите крепёжную планку на требуемое место и выровняйте с помощью уровня.
3. Обозначьте карандашом места, в которых будут просверлены отверстия.
4. Снимите планку и сверлом  $\varnothing 10$  просверлите необходимые отверстия.
5. Вставьте дюбеля в отверстия и после этого закрепите планку прилагаемыми болтами.
6. Подвесьте котёл на крепёжную планку.
7. Установите трубы отвода дымовых газов и привода воздуха. Пространство между трубами и отверстием в кладке заполните негорючим материалом (помните, необходимо сохранить возможность разборки дымового канала).

В случае монтажа на стену с малой несущей способностью рекомендуется обратиться к специалисту за консультацией. Для проведения сервисного осмотра и возможных сервисных операций вокруг котла необходимо сохранить рабочее пространство так, чтобы с котлом было возможно легко и безопасно работать с применением стандартных инструментов.

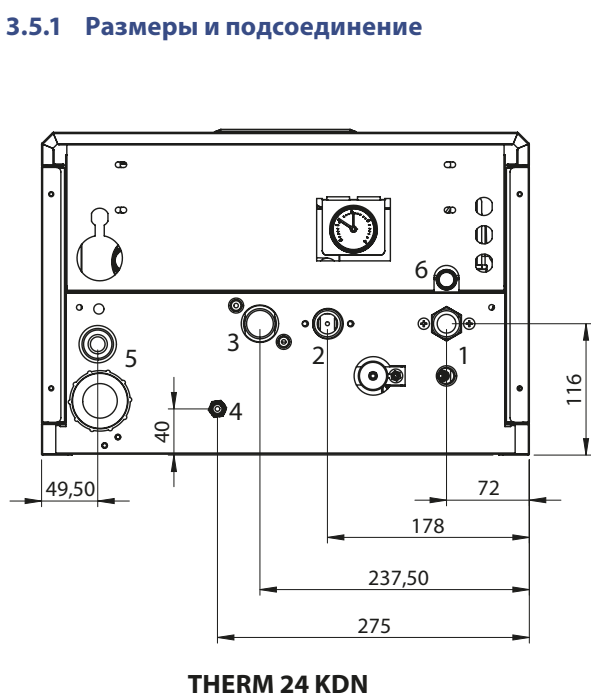


### 3.5 Подсоединение котла к системе отопления

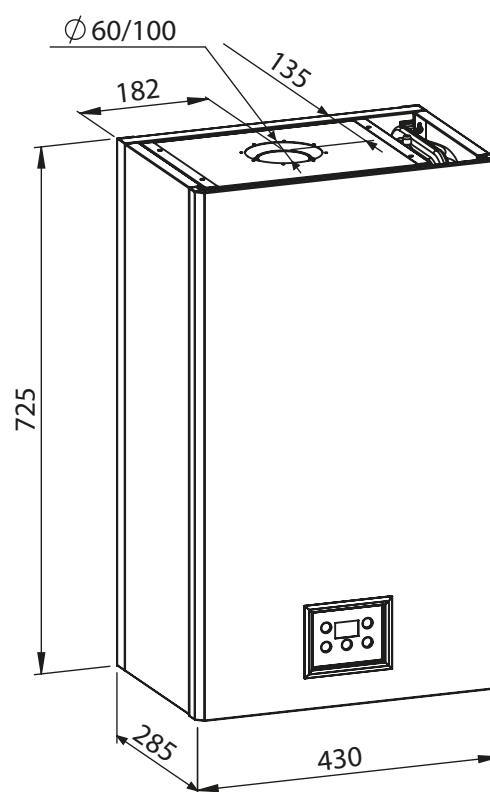
Подсоединение котлов к водогрейной системе должно быть исполнено таким образом, чтобы нагрузка не передавалась на соединительные выводы котла и одновременно в него не попадал воздух.

Учитывая, что это водогрейный проточный котёл, оборудованный собственным насосом, его подключение к отопительной системе необходимо решать по проекту во взаимосвязи с расчётом гидравлических параметров системы в целом. По причине оптимального использования режима конденсации котла рекомендуется рассчитывать отопительную систему на низкие температуры ( $\Delta t = 50/30$  °C). Мин. давление в отопительной системе 0,8 бар. Рекомендуем поддерживать давление воды в системе в диапазоне 1,0 - 1,5 бар.

#### 3.5.1 Размеры и подсоединение

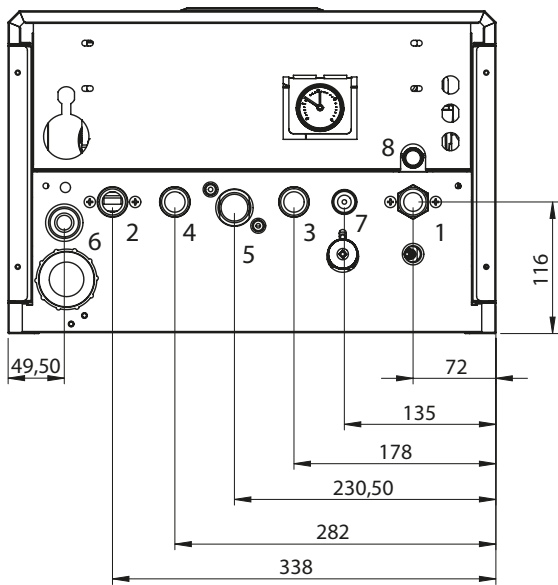


THERM 24 KDN

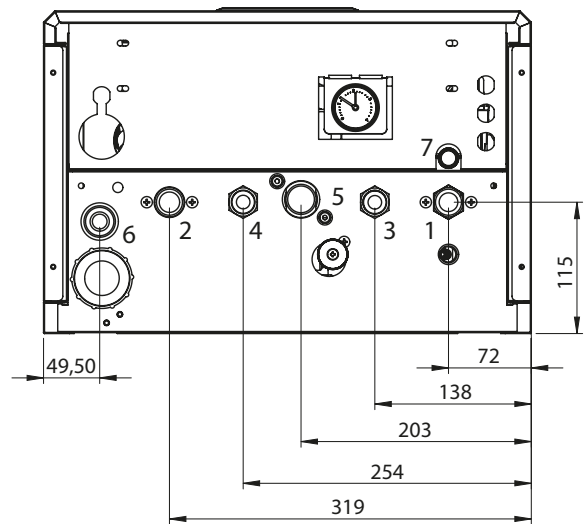


THERM 24 KDN, KDZN, KDCN





**THERM 24 KDZN**

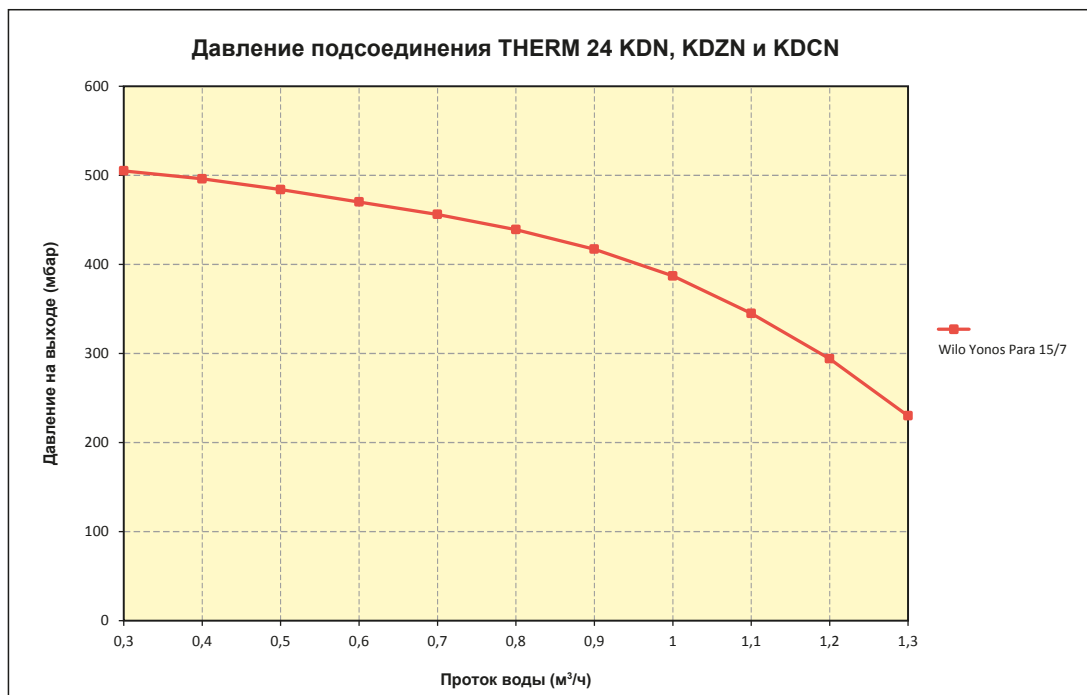


**THERM 24 KDCN**

ПОДСОЕДИНЕНИЕ КОТЛОВ	ТИП КОТЛА				
	РАЗМЕР	ТИП РЕЗЬБЫ	THERM 24 KDN	THERM 24 KDZN	THERM 24 KDCN
Вход возвратной воды	G 3/4"	внешняя	1	1	1
Выход воды отопления	G 3/4"	внешняя	2	2	2
Вход газа	G 3/4"	внешняя	3	5	5
Выход предохранительного вентиля			6	8	7
Отвод конденсата			5	6	6
Вход возвратной воды из резервуара	G 3/4"	внешняя	-	3	-
Выход воды отопления в резервуар	G 3/4"	внешняя	-	4	-
Вход хозяйственной воды	G 1/2"	внешняя	-	-	3
Выход хозяйственной воды	G 1/2"	внешняя	-	-	4
Вход дополнения	G 1/2"	внешняя	4	7	-

### 3.5.2 Графики давлений подсоединяемой отопительной воды (на выходе отопительной воды)

**Предупреждение:** Графики используемых давлений в подключениях отопительной воды разработаны для насоса Wilo Yonos PARA 15/7 при наивысшей ступени регулирования.





**Система труб должна быть расположена так, чтобы предотвращалось возникновение пузырей воздуха и легко исполнялось удаление воздуха. Элементы удаления воздуха должны быть установлены во всех наиболее высоко расположенных местах отопительной системы и далее на всех отопительных элементах.**

**Перед испытанием и вводом в эксплуатацию по ЧСН 06 0310 как составная часть монтажа должна быть произведена тщательная промывка отопительной системы для достижения абсолютно чистого состояния. Для предотвращения попадания загрязнений в систему котла вход обратной воды из системы отопления в котёл должен быть обязательно оборудован входным фильтром и устройством удаления шлама. Фильтр и устройство удаления шлама необходимо регулярно проверять и чистить.**

**Отопительная система должна быть исполнена в соответствии с ЧСН 06 0830 – Предохранительное оборудование для систем отопления в зданиях и в соответствии с ЧСН 06 0310 – Проектирование и монтаж - системы отопления в зданиях.**



#### **Требования производителя:**

- **на входе в насос установить фильтр и устройство удаления шлама**
- **в системах отопления с термостатическими вентилями установить перепускной вентиль**
- **в самом низком месте системы в непосредственной близости к котлу разместить кран для заполнения и слива теплоносительной среды из отопительной системы и удаления шлама**
- **установить на выходе из котла и в наивысшей точке отопительной системы воздуховыпускное устройство**



#### **Производитель рекомендует**

- **заполнить систему мягкой водой по ЧСН 07 7401**
- **отделить котёл на входе и выходе запорной арматурой (см. ЧСН 06 0830), чтобы в случае контроля, ремонта котла или очистки фильтра не возникла необходимость сливать всю систему**

### **3.5.3 Расширительный бак**

Конденсационные котлы THERM стандартно оборудованы интегрированным расширительным баком системы отопления объёмом 7 л. Указанный объём расширительного бака в большинстве случаев достаточен для поглощения расширения отопительной воды в стандартных отопительных системах с пластинчатыми нагревательными элементами. В некоторых более старых отопительных системах с большим объёмом отопительной воды или в системах с обогревом пола иногда необходимо установить дополнительный расширительный бак.

### **3.5.4 Использование незамерзающих смесей**

Не рекомендуем заливать в отопительные системы незамерзающие смеси учитывая их свойства, несоответствующие параметрам эксплуатации котла. В первую очередь это снижение теплопередачи, большое объёмное расширение, старение, повреждение резиновых частей котла.

### **3.5.5 Предохранительный вентиль**

В нижней части котла размещен предохранительный вентиль. Во время работы котла при определенных обстоятельствах возможно протекание воды или утечка пара из предохранительного вентиля. По этой причине рекомендуем установить на выходе предохранительного вентиля отвод в систему канализации.



**Ни в коем случае не манипулируйте с предохранительным вентиляем во время работы котла!**

## **3.6 Подсоединение котла THERM 24 KDCN к распределению водоснабжения**

Качество воды в контуре ГВС сильно влияет на возможность засорения пластинчатого теплообменника котла. Поэтому оно должно соответствовать параметрам качества по инстр. Мин. здравоохранения 376/2000 Сз. (питьевая вода) прежде всего по показателям жёсткости (суммарная концентрация кальция и магния < 2,5 ммоль/л). При наличии сомнений или не проверенных параметров (собственного источника воды) рекомендуем использовать автоматическое дозирующее устройство подготовки воды.

### 3.7 Подсоединение котла к газовой сети

**!** Перед подсоединением газа необходимо проверить, что условия подсоединения (давление подсоединяемого газа, тип газа и т.п.) соответствуют условиям, утверждённым для данного типа котла.

Подсоединение котла к газу должно быть выполнено уполномоченной организацией по инструкции ЧУБП и ЧБУ 21/1979 Сз. (в действующей редакции инструкции 554/1990 сз.) сотрудниками с квалификацией по инструкции FMPE 175/1975 сз. (в действующей редакции инструкции FMPE 18/1986 сз.) и по утверждённой документации для установки газового оборудования. Регулятор газа перед котлом уже не размещается. Он установлен в объединенной газовой арматуре, которая входит в состав котла. На входе газа в котёл должен быть установлен шаровый вентиль, сертифицированный для газового оборудования. Газовый кран должен быть свободно доступен.

Котёл предназначен для работы на природном газу с обогревающей способностью 9 – 10,5 кВтч/м<sup>3</sup> и номинальным давлением в распределительной сети 20 мбар и далее (после необходимого переоборудования) на пропане с номинальным давлением в распределительной сети 37 мбар.

#### 3.7.1 Переоборудование на иные виды топлива

При переоборудовании котла с точки зрения изменения газа необходимо выполнить замену газовой заслонки, которая размещена в резьбовом соединении между входом газа из газовой арматуры и смесителем. Далее необходимо выполнить контроль или изменение настройки соответствующих параметров взаимного смешивания газовой арматуры. Устанавливается объём CO<sub>2</sub> в дымовых газах в объёме от мин. до макс. мощности котла по анализатору дымовых газов.

Эти действия должен выполнять только обученный сервисный специалист, уполномоченный производителем. После регулировки котла элементы, предназначенные для настройки, должны быть зафиксированы от использования не уполномоченными лицами. Производитель не несёт ответственности за ущерб, причиненный неквалифицированным обращением.

**!** По окончании монтажа привода газа к котлу необходимо тщательно проверить герметичность всех соединений!

### 3.8 Заполнение и слив отопительной системы

Во время заполнения отопительной системы котёл должен быть отключен от эл. сети вытягиванием вилки сети из эл. розетки. Заполнение производите медленно, чтобы воздух мог выходить через предусмотренные воздуховыпускные вентили. Вода для первого заполнения и допполнения должна соответствовать ЧСН 07 7401 и быть прозрачной, бесцветной, без взвешенных частиц, масел и химически агрессивных примесей, не должна быть кислой (рН не должно быть ниже 7), с минимальной карбонатной жёсткостью (макс. 3,5 мвал/л). В случае корректировки жёсткости необходимо использовать утверждённые производителем препараты.

#### 3.8.1 Порядок заполнения отопительной системы

1. Проверьте и отрегулируйте давление в расширительном баке согласно предписанного статического давления в системе
2. Откройте заливной вентиль отопительной системы и контролируйте на манометре котла рост давления в системе отопления
3. После заполнения системы отопления давление должно быть в диапазоне 1,0 - 1,5 бар.
4. Тщательно удалите воздух из всех радиаторов (при циркуляции воды не должны быть слышны воздушные пузыри)
5. Снова проверьте давление воды в системе - после удаления воздуха, вероятно, придётся дополнить воду в систему отопления
6. Проверьте, что закрыты все воздуховыпускные вентили на радиаторах, автоматические воздуховыпускные вентили в котле останутся слегка приоткрыты!

В случае несоблюдения указанных требований на поврежденные компоненты гарантия не распространяется!

#### 3.8.2 Дополнение воды в отопительную систему

Дополнение воды в систему описано в главе „Уход и сервис“ в части „Руководство по эксплуатации“.

#### 3.8.3 Слив воды из отопительной системы

Полный слив воды из отопительной системы необходимо решать системным вентилем слива, размещенным в самой низкой точке отопительной системы.

### 3.9 Отвод конденсата

Котёл оборудован противозапаховым затвором (сифоном), который перед запуском котла необходимо заполнить припл. 100 мл воды. К отводу конденсата из котла необходимо сначала подсоединить нейтрализующее устройство и далее отводить конденсат в канализацию. Слив конденсата в канализацию осуществлять с соблюдением региональных (национальных) норм.

Трубы отвода должны быть исполнены с наклоном не менее 5° от котла к канализации и не должны блокироваться каким-либо образом (при засорении отвода конденсата возникнет резонирование камеры сгорания котла).

#### Анализ конденсата

Примесь	Единица измерения	Значение
NO <sub>2</sub>	мг.л <sup>-1</sup>	< 0,01
Медь (Cu)	мг.л <sup>-1</sup>	< 0,13
Свинец (Pb)	мг.л <sup>-1</sup>	< 0,0066
Кадмий (Cd)	мг.л <sup>-1</sup>	< 0,0001
Цинк (Zn)	мг.л <sup>-1</sup>	0,253

Показатель	Значение
pH	4,1

### 3.10 Решение отвода дымовых газов

Отвод дымовых газов для этих типов котлов должен быть решен с помощью поставляемой производителем сертифицированной системы отвода дымовых газов. Для контроля трассы дымовых газов необходимо предусмотреть соответствующее ревизионное отверстие. Отвод дымовых газов и возможное подсоединение к дымоходу необходимо исполнять по ЧСН 734201. Конкретное исполнение отвода дымовых газов должно быть спроектировано и разработано в проекте подключения котла с учётом стандартных правил возможного отвода конденсата. Горизонтальные трубы необходимо устанавливать с наклоном 2° от концовки в направлении к котлу для предотвращения вытекания конденсата наружу (и возможного намерзания).

Для конденсационных котлов THERM утверждены следующие способы отвода дымовых газов:

- коаксиальный дымовой канал диаметром 60/100 мм
- коаксиальный дымовой канал диаметром 80/125 мм
- раздельный дымовой канал диаметром 2 x 80 мм

#### Разрешенная максимальная длина дымового канала

Диаметр дымового канала	Максимальная длина - горизонтально	Максимальная длина - вертикально
60/100 мм	6 м	6 м
80/125 мм	11 м	11 м
2 x 80 мм	11 м + 11 м (впуск + выпуск)	11 м + 11 м (впуск + выпуск)

Минимальная длина канала отвода дымовых газов 1 м. Первое колено в случае горизонтального отвода дымовых газов уже включено в максимальную длину дымового канала. Второе и возможное последующее колено укорачивает максимальную длину на:

0,5 м - колено 45°

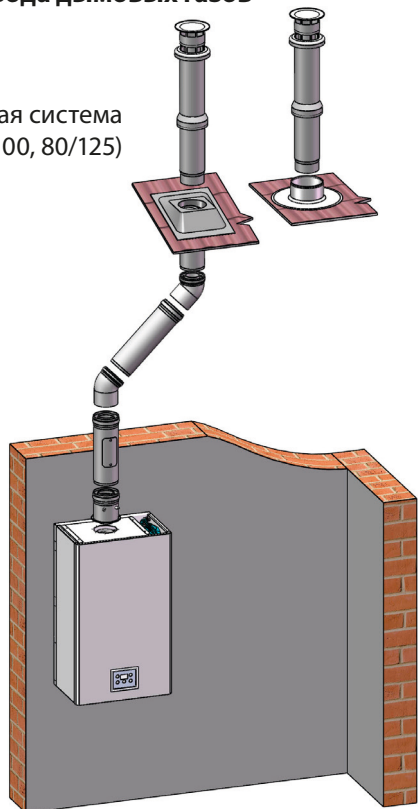
0,75 м - колено 90°



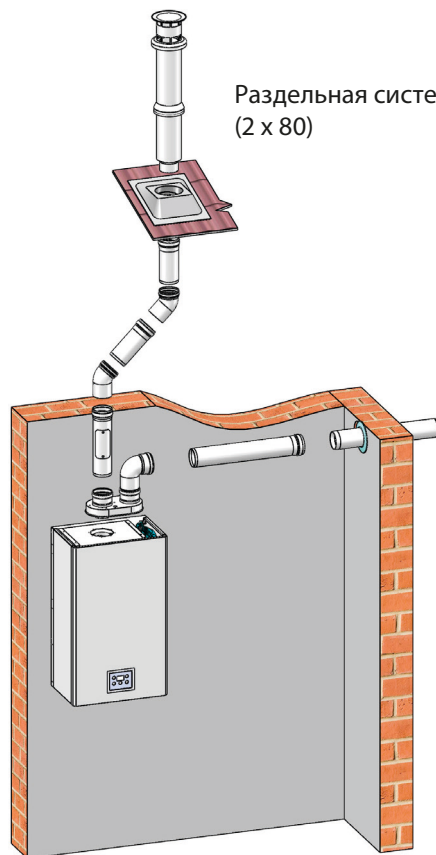
**Максимальная общая потеря давления дымового канала - 95 Па.**

## Примеры отвода дымовых газов

Коаксиальная система  
(60/100, 80/125)



Раздельная система  
(2 x 80)



### 3.11 Подсоединение котла к резервуару

Котел THERM 24 KDZN (после расширения трёхходовым вентилем и версия только для отопления THERM 24 KDN) могут надёжно и эффективно решить вместе с нагревом отопительной системы и нагрев горячей воды (ГВС). Подробнее принцип нагрева ГВС описан в главе 2.4.5.1.



**Мощность котла, к которому подсоединен резервуар ГВС, должна соответствовать номинальной мощности нагревательного элемента или теплообменной площади в резервуаре. В случае чрезмерной мощности котла по нагревательному элементу будет перегреваться отопительная вода в этом контуре с последующим циклированием котла. С этим явлением непосредственно связан повышенный расход газа.**

### 3.12 Подключение котла к электросети

Котлы оборудованы трёхжильным силовым кабелем с жёстко закрепленной вилкой по ЧСН 34 0350 ред.2.: 2009. Подключение к эл. сети выполняется по требованиям ст. 25.1 ЧСН EN 60335-1 ред. 3: 2012 к розетке эл. сети, размещенной возле котла. Розетка должна соответствовать следующим требованиям: соответствие правилам защиты от опасного касания частей без напряжения в сетях TN (ранее т.н. зануление) или в сетях TT (ранее т.н. заземление), и её подключение должно быть исполнено согласно **ЧСН 33 2180** так, чтобы защитный контакт был вверху, а средний нулевой провод был подключен (при виде спереди) к правому отверстию. Напряжение питания сети должно быть  $230\text{ В} \pm 10\%$ . Котлы оборудованы болтом M8, к которому необходимо подсоединить заземляющий кабель - исполнить предохранительное соединение.



**Инсталляцию розетки, подключение термостата помещения и сервис эл. оборудования котла разрешено исполнять только лицу с соответствующей электротехнической квалификацией по инструкции № 50/1978 Сз.**

#### 3.12.1 Подключение термостата помещения

Для управления котлом с помощью термостата помещения можно использовать только термостат с контактом без напряжения, т.е. он не подает к котлу постороннее напряжение.

Термостат помещения необходимо подключить к котлу двухжильным проводом. Рекомендуемое сечение для подключения термостата помещения для медного витого провода составляет от 0,5 до 1,0 мм<sup>2</sup>.

**Клеммная сборка для подключения термостата помещения** размещена на модуле подключения внутри панели управления котла - клемма RT (см. эл. схему подключения котла). Производитель шунтирует её. Шунтирование изымается только в случае подключения термостата помещения! Клеммная сборка доступна после снятия внешнего кожуха, откидывания и последующего демонтажа задней части панели управления.

### 3.12.2 Подключение термостата помещения с коммуникацией OpenTherm+

Подключение интеллектуального регулятора помещения выполняется аналогично подключению классического термостата помещения - к модулю подключения (клемма OT+). Регулятор подключается к той же клемме. Никогда не подключайте оба типа регуляторов одновременно!

#### Технические рекомендации при подключении регуляторов с коммуникацией OpenTherm+ к котлу

Кабель подключения предназначен для питания регулятора и двухстороннего переноса сигналов коммуникации по протоколу OpenTherm+ между автоматикой котла и регулятором.

Количество жил в кабеле : 2  
Максимальная длина кабеля : 50 метров  
Максимальное сопротивление кабеля : 2 x 5 Ом  
Полярность: подключение без полярности (провода взаимозаменяемы)

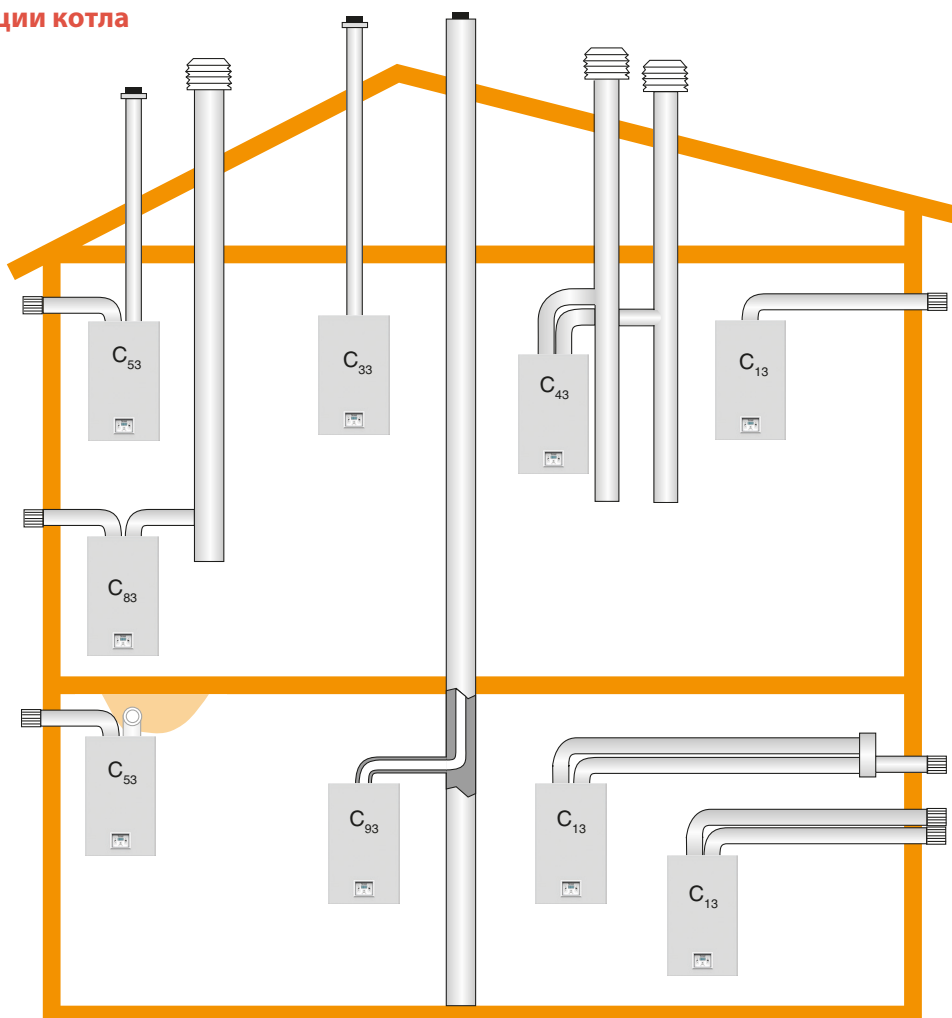


**Для предотвращения помех при коммуникации необходимо использовать витую пару или экранированную пару проводов. Кабель подключения не должен прокладываться и по возможности не должен пересекаться с силовой проводкой. Экранирование кабеля необходимо взаимно подключить и заземлить лучше всего на массу faston к автоматике котла (экранирование должно быть заземлено на массу в нескольких местах). Рекомендуем напр. кабель SYKFY.**

### 3.13 Варианты инсталляции котла

#### Исполнение:

- C<sub>13</sub>** - Соосное горизонтальное исполнение с выводом в наружную стену. Трубы могут быть спарены, выходы концентричны или расположены настолько близко друг к другу (расположение внутри квадрата со стороной 50 см), что для них действуют одинаковые погодные условия.
- C<sub>33</sub>** - Соосное вертикальное исполнение с выводом на крышу. Трубы могут быть спарены, выходы концентричны или расположены настолько близко друг к другу (расположение внутри квадрата со стороной 50 см, расстояние между плоскостями двух отверстий должно быть менее 50 см), что для них действуют одинаковые погодные условия.
- C<sub>43</sub>** - Раздельное подсоединение к двум трубам в общей шахте. Выводы шахт концентричны или расположены настолько близко друг к другу (расположение внутри квадрата со стороной 50 см), что для них действуют одинаковые погодные условия.
- C<sub>53</sub>** - Отдельные трубы с выводом в наружную стену или на крышу, в зонах разных давлений, но ни в коем случае не через две противоположные стены.
- C<sub>83</sub>** - Раздельное подсоединение с отводом продуктов горения в отдельный или общий дымоход. Привод воздуха для горения через наружную стену.
- C<sub>93</sub>** - Весь воздух для сжигания подается через имеющуюся вертикальную трубу в здании, напр. переоборудованный дымоход.



## 4. ДОПОЛНИТЕЛЬНАЯ ИНФОРМАЦИЯ ДЛЯ СЕРВИСА

### 4.1 Газовая арматура SIT 848 SIGMA - настройка

SIT 848 SIGMA - это газовая арматура с регулированием соотношения воздух / газ. Она оборудована двумя соленоидными вентилями для блокировки прохождения газа в то время, когда котёл не работает. Система регулирования работает в зависимости от сигнала обратной связи давления газа от смесителя. Помимо запорных измерительных насадок входного, выходного и среднего давления газа присутствуют также элементы настройки правильного соотношения воздуха и газа для всего диапазона управления мощностью котла.

#### 1. Настройка начала регулирования

Исполняется пластмассовым винтом в приливе системы регулирования вспомогательной мембраны. Винт доступен после откручивания защитной латунной крышки. Здесь устанавливаем соотношение смеси при минимальной мощности котла (т.е. при установленных минимальных оборотах вентилятора). Закручиванием винта объём газа в смеси увеличивается.

#### 2. Установка соотношения воздух / газ

Исполняется регулировочным винтом запорной заслонки газа на входе газового вентиля. Здесь устанавливаем соотношение смеси при максимальной мощности котла (т.е. при установленных макс. оборотах вентилятора). Закручиванием винта объём газа в смеси уменьшается.

Настройку или регулировку параметров газовой арматуры, т.е. начало регулирования и настройку соотношения смеси выполняет сервисный техник при запуске и при каждом ежегодном осмотре котла. Регулировка сжигания котла должна быть обязательно выполнена с помощью анализатора дымовых газов.

Предписанные значения настройки

#### Топливо: Природный газ      Группа Н

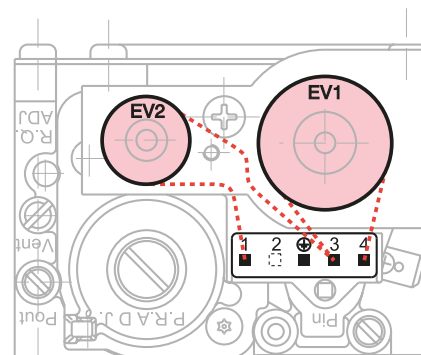
Диаметр заслонки [мм]	Параметр	Значение параметра	Отображение на дисплее	Мощность [кВт]	Обороты вентилятора [об./мин]	CO <sub>2</sub> [%]	O <sub>2</sub> [%]
5,85	9	04	dP	24,0	5200	8,8 - 9,0	5,5 - 5,1
5,85	9	02	hP	4,9 (4,7)	1236	8,6 - 8,8	5,5 - 5,1

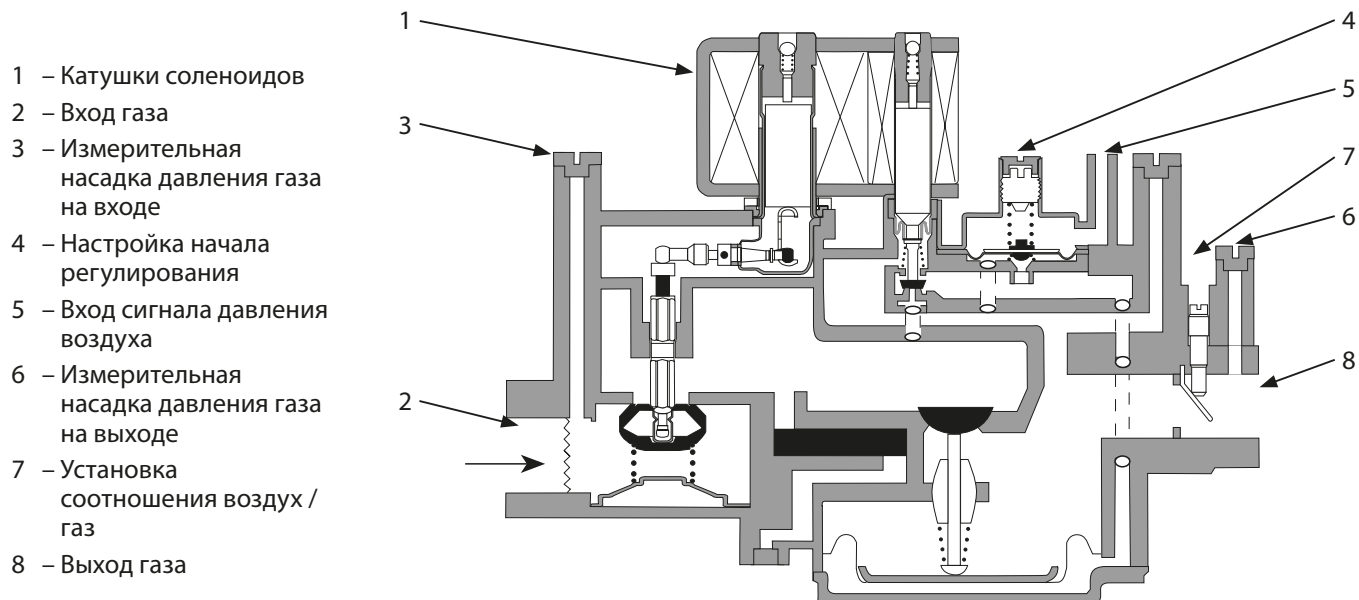
#### Топливо: Пропан      Группа Р

Диаметр заслонки [мм]	Параметр	Значение параметра	Отображение на дисплее	Мощность [кВт]	Обороты вентилятора [об./мин]	CO <sub>2</sub> [%]	O <sub>2</sub> [%]
3,9	9	04	dP	24,0	4900	10,0 - 10,2	5,3 - 4,9
3,9	9	02	hP	5,3 (5,1)	1240	9,5 - 9,7	5,3 - 4,9

#### Эл. схема подключения коннекторов катушек соленоидов

Газовая арматура включает два соленоидных вентиля EV1 (соленоид входа газа) и EV2 (соленоид системы регулирования). Катушки в коннекторе соединительного кабеля подключены параллельно (т.е. обе включаются одновременно). Напряжение питания катушек - 230В переменного тока.



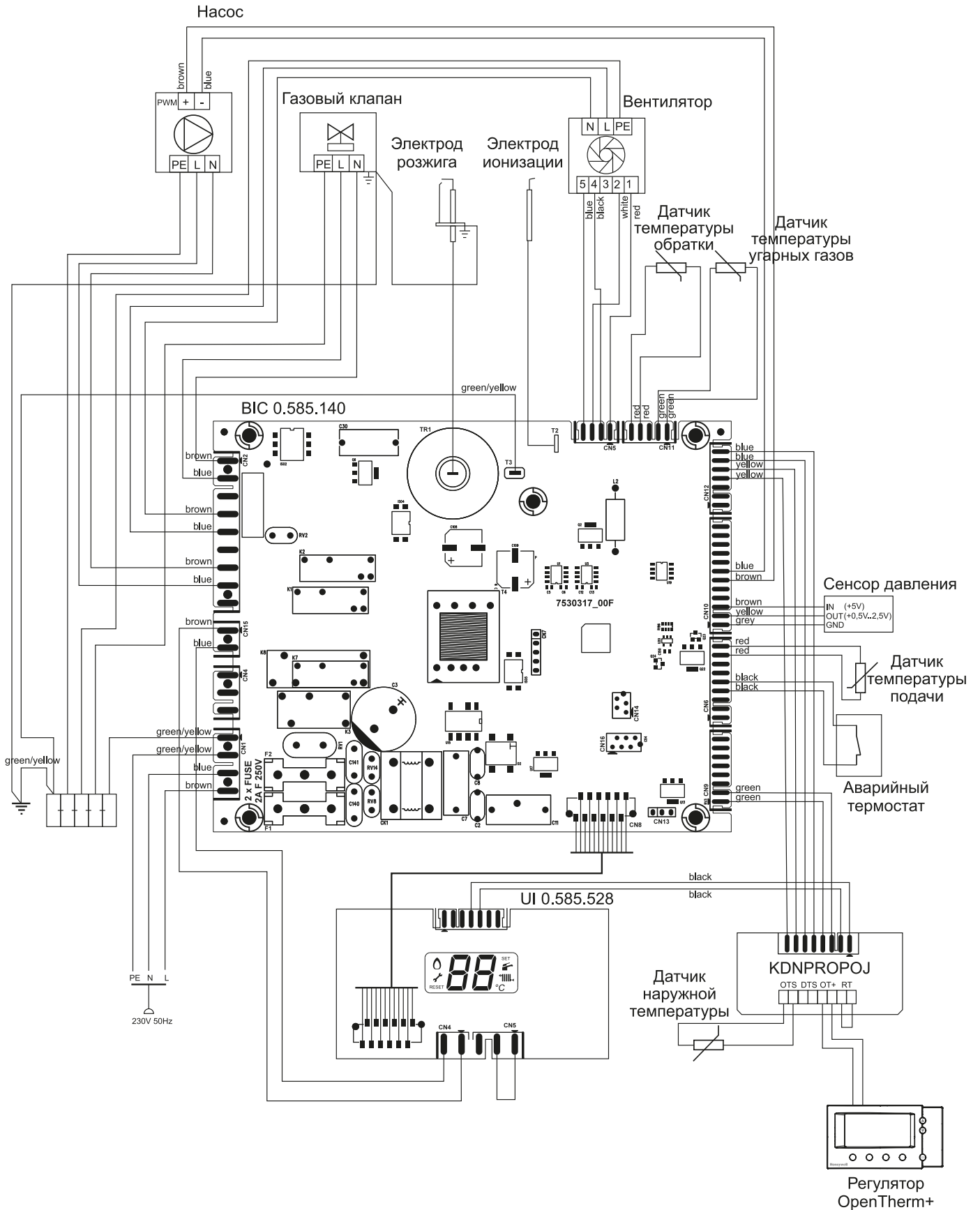


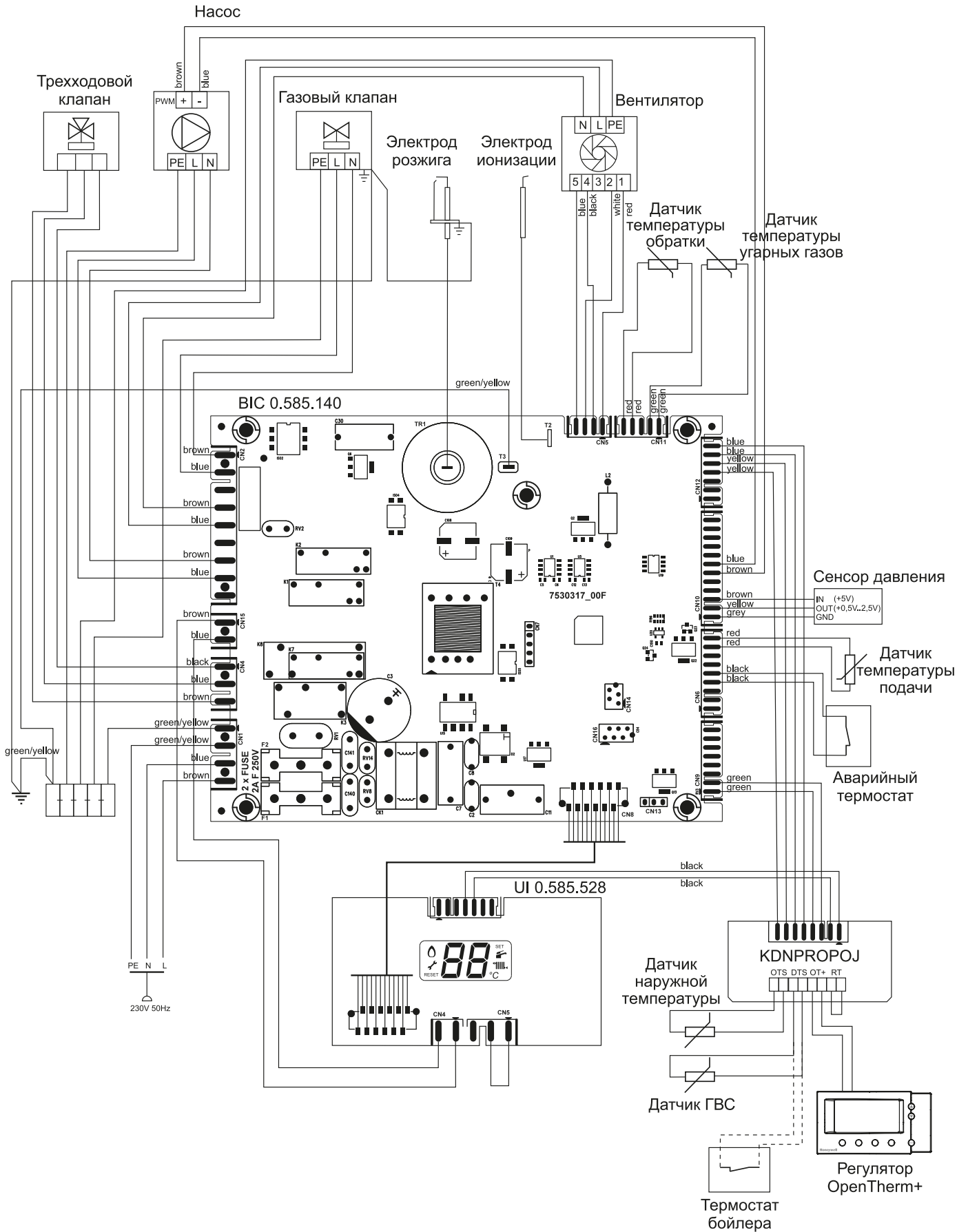
**!** Настройку газовой арматуры выполняет только сотрудник авторизованной сервисной организации!

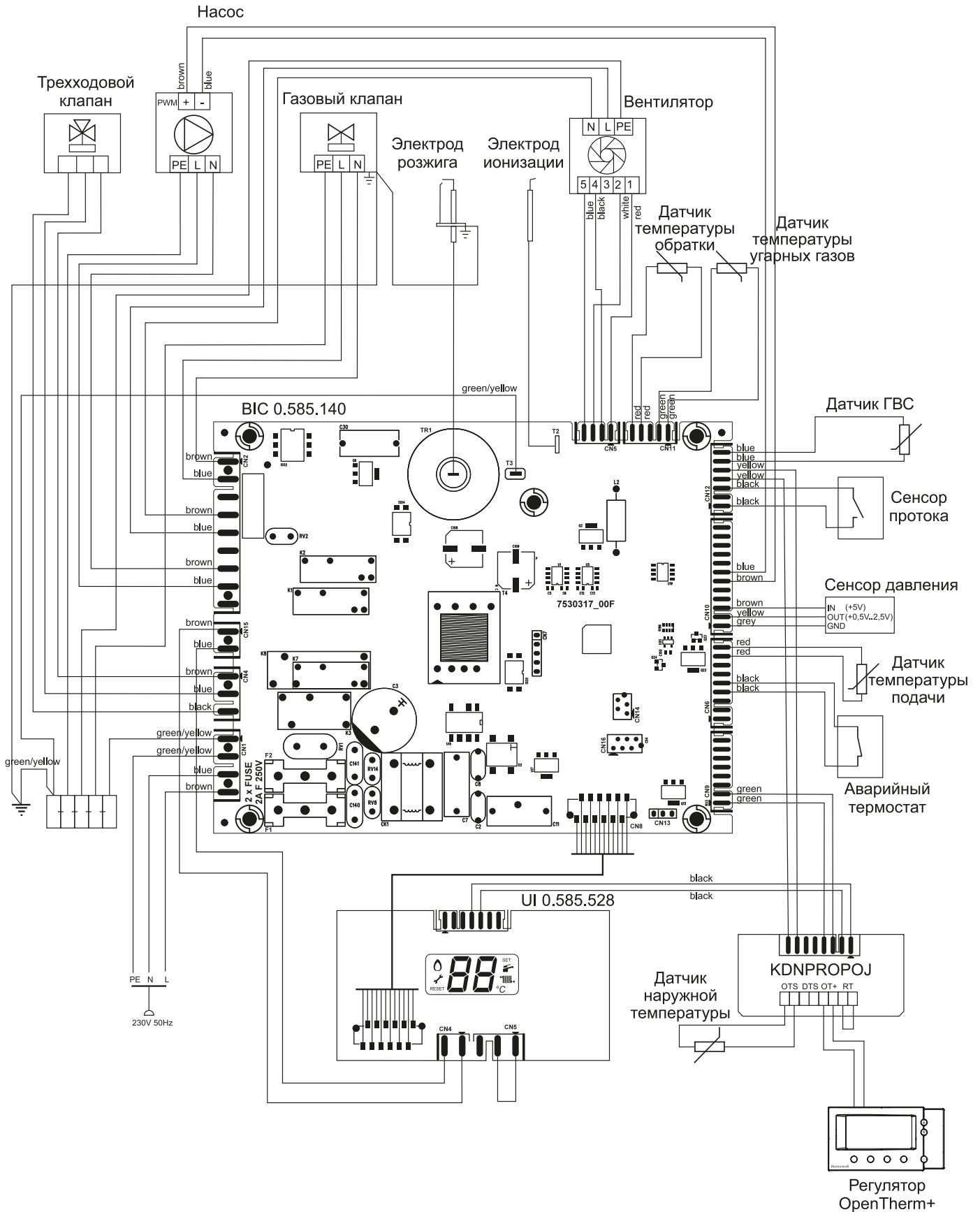


## 4.2 Электросхема подключения

**THERM 24 KDN**













## 6. СЕРТИФИКАТ КАЧЕСТВА И КОМПЛЕКТНОСТИ ИЗДЕЛИЯ

Газовые конденсационные котлы THERM

Типовое обозначение: **THERM 24 KD.A**  
**THERM 24 KDZN**  
**THERM 24 KDCN**

Заводской номер:

Поставленное с данным свидетельством изделие соответствует действующим техническим нормам и техническим условиям. Изделие было произведено в соответствии с чертежами, с требуемым уровнем качества и сертифицировано Машиностроительным институтом сертификации ГП, авторизованное лицо 202.

Для котлов THERM 24 KDN, KDZN и KDCN были выданы следующие сертификаты: E-30-01267-16, E-30-01268-16, E-30-01269-16, E-30-01270-16, B-30-01271-16, B-30-01272-16.

Технический контроль

дата: .....

печать и подпись: .....

The logo for Thermona, featuring the word "Thermona" in a bold, blue, serif font. A blue swoosh underline is positioned above the letters "ermona". A registered trademark symbol (®) is located at the top right of the swoosh.

все что производим греет

THERMONA, spol. s r. o.

Stará osada 258, 664 84 Zastávka u Brna  
Чешская республика  
Тел.: +420 544 500 511, факс: +420 544 500 506  
thermona@thermona.cz  
www.thermona.cz



© THERMONA 2017

**Thermona**<sup>®</sup>

**THERMONA, spol. s r.o.**, Stará osada 258, 664 84 Zastávka u Brna,  
☎ +420 544 500 511 • 📠 +420 544 500 506 • ✉ thermona@thermona.cz • [www.thermona.cz](http://www.thermona.cz)